

### Artikelnummer/Itemnumber: 412221BS

Flexiposten schwarz,  
selbstaufrichtend, Ø 80 mm, PUR,  
mit weißen Streifen, inkl. 3  
Schrauben und Dübel, Höhe 1000  
mm Ø 80 mm, PUR, 4 reflektierende  
Streifen, inkl. 3 Schrauben und  
Dübel

Park and guide barrier made of  
recyled material with 3 bolts and  
plugs with reflectors 1170 mm x 150  
mm x 50 mm, Height 1000 mm Ø 80  
mm, PUR, 4 reflecting stripes,  
including 3 bolts and plugs

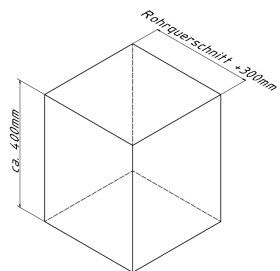


28,00

1. Auf eine ausreichende Dimensionierung  
des Fundaments achten  
siehe Abb.1

pay attention on a sufficient  
dimensioning  
of the foundation  
see Abb.1

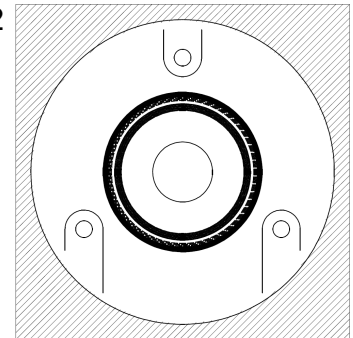
Abb. 1



2. Pfosten mittig auf dem  
die gewünschte Position stellen

place the post in the Center  
of the desired Location

Abb. 2



3. Bohrungsposition auf den Untergrund übertragen

transfer the boringposition on the  
Underground

4. Löcher gemäß Punkt 3 Bohren  
und mit Befestigungsmaterial fixieren.

drill holes according to Point 3  
and fixate with fastening material.

Abb. 3

