

## Artikelnummer/Itemnumber: 413\_400V

Drehschranke Horizontal  
schwenkbare Schranke mit zwei  
Auflagepfosten. Verriegelung der  
geöffneten und geschlossenen  
Schranke am jeweiligen  
Auflagepfosten,  
Verriegelungsmöglichkeit für  
Vorhangschloss, Dreikantverschluss  
nach DIN 3223 oder  
Profilzylinderschloss. Drehpfosten:  
Stahlrohr Ø 102 mm

Swing barrier Barrier can be  
swiveled horizontally, with two  
supporting posts. Locking  
mechanism at the opened or closed  
barrier at the respective supporting  
post, fitted for a padlock, triangular  
locking mechanism acc. to DIN 3223  
or Euro profile cylinder lock.  
Swiveling post: Steel tube Ø 102 mm  
Barrier arm: Steel tube 60 x 40 mm  
Supporting post: Steel tube 70 x 70

21,00

1. Schrankenarm auf den Ausleger setzen und fixieren  
Drehschranke auf das Innenrohr setzen  
und langsam absenken, bis der Schließriegel  
in die dafür vorgesehenen Löcher einrastet

put the swingarm onto the Standing post  
put the swing barrier onto the innertube  
till it is locked in the intended holes

2. ersten Auflagepfosten positionieren,  
dass der Schrankenarm aufliegt und der  
Schließmechanismus den Schrankenarm einschließt.

position the first supportpost,  
that the barrierarm is supported  
and the locking mechanism is working

3. Erdaushub für Fundament Schrankenpfosten  
Breite: ca 550x550mm  
Tiefe: ca. 900mm  
siehe Abb.1

earth excavation for foundation of  
barrierpost  
width: ca. 550x550mm  
depth: ca. 900mm  
see Abb.1

- Erdaushub für Fundament Auflagepfosten  
Breite: ca 350x350mm  
Tiefe: ca. 900mm  
Abstand zum Schrankenpfosten: Schrankenarmlänge  
siehe Abb.2

earth excavation for foundation of  
supportpost  
width: ca. 350x350mm

Abb. 1

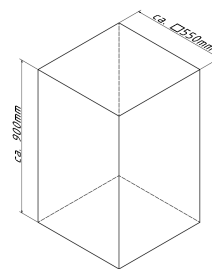


Abb. 2

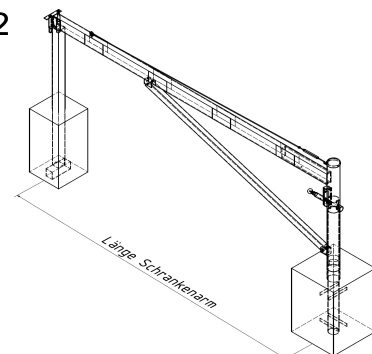
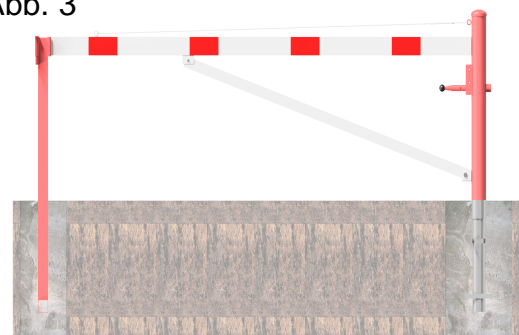


Abb. 3



**4.** zusammengebaute Schranke mittig  
in die Fundamentlöcher stellen

place the assembled barrier in  
the center of the foundation excavations

**5.** Mit der Wasserwaage ausrichten

adjust with spirit level

**6.** Beton verdichten und glätten,  
anschließend aushärten lassen

compressing and smoothing  
the concrete and let it cure

