

Artikelnummer/Itemnumber: 414_15

Wegesperren feststehend
zusammenschraubbar, inkl.
Schrauben mit Oberholm,
feuerverzinkt, Gesamtbreite: 1500
mm

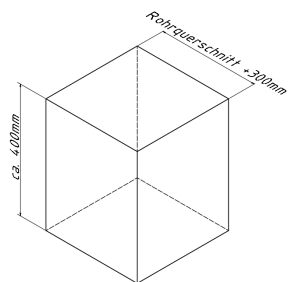
Stationary access barriers For
bolting on site, cluding bolts, consists
of: 2 stationary posts Square tube 70
x 70 mm, above ground 900 mm with
ground anchor, below ground 400
mm 1 Cross bar Square tube 60 x 40
mm with top bars, hot-dip
galvanized, total width: 1500 mm

40,00

1. Wegesperre zusammenbauen indem man Querholm in die Halterung der Standpfosten führt und mit Schrauben fixiert

assemble the barrier put the transverse
beam in the Holding of the Standing post
and fixate it with screws

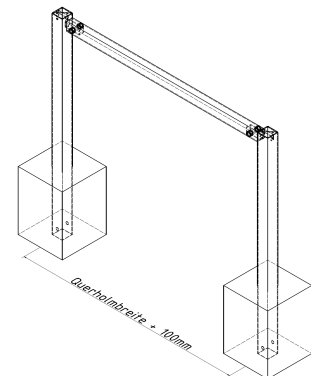
Abb. 1



2. Erdaushub für Fundament Breite: ca. 300mm + Rohrquerschnitt Tiefe: ca. 400mm

earth excavation for foundation of
width: 300mm + tubediameter
depth: ca. 400mm

Abb. 2



3. Die Querrohre auf die Aufnahmen der Standpfosten schieben und mit Schrauben fixieren

put the Crossing tube on the Admission
and fixate with screws see

Abb. 3



3. Zusammengebaute Wegesperre in die Fundamentlöcher stellen

place the assembled barrier in
the center of the foundation excavations

4. Beton hineingeben

pour in concrete

5. Beton verdichten und glätten, und mit Wasserwaage ausrichten anschließend aushärten lassen

compressing and smoothing
the concrete and adjust with spirit
level let it Cure