

Artikelnummer/Itemnumber: 414_20B

Wegesperren feststehend
zusammenschraubbar, inkl.
Schrauben mit Oberholm,
feuerverzinkt und weiß beschichtet
mit rot reflektierenden
Leuchtbändern, Gesamtbreite: 2000
mm

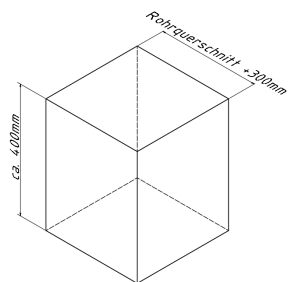
Stationary access barriers For
bolting on site, including bolts, consists
of: 2 stationary posts Square tube 70
x 70 mm, above ground 900 mm with
ground anchor, below ground 400
mm 1 Cross bar Square tube 60 x 40
mm with top bars, hot-dip galvanized
and white coated with red reflecting
stripes, total width: 2000 mm

40,00

**1. Wegesperre zusammenbauen indem man
Querholm in die Halterung der Standpfosten
führt und mit Schrauben fixiert**

assemble the barrier put the transverse
beam in the Holding of the Standing post
and fixate it with screws

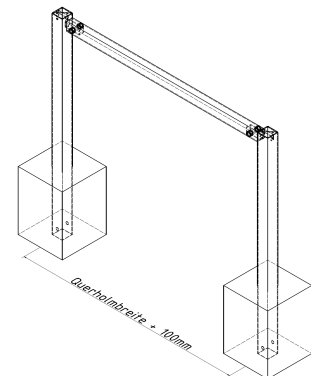
Abb. 1



2. Erdaushub für Fundament
Breite: ca. 300mm + Rohrquerschnitt
Tiefe: ca. 400mm

earth excavation for foundation of
width: 300mm + tubediameter
depth: ca. 400mm

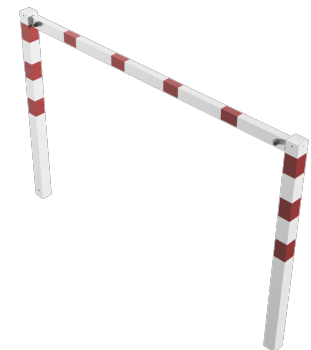
Abb. 2



**3. Die Querrohre auf die Aufnahmen der Standpfosten
schieben und mit Schrauben fixieren**

put the Crossing tube on the Admission
and fixate with screws see

Abb. 3



**3. Zusammengebaute Wegesperre in die
Fundamentlöcher stellen**

place the assembled barrier in
the center of the foundation excavations

4. Beton hineingeben

pour in concrete

**5. Beton verdichten und glätten,
und mit Wasserwaage ausrichten
anschließend aushärten lassen**

compressing and smoothing
the concrete and adjust with spirit
level let it Cure