

Artikelnummer/Itemnumber: 422_61B

Fahrradanlehnbügel Stahlrohr \varnothing 60 x 2,5 mm mit Querrohren \varnothing 42 x 2,5 mm Gesamtbreite 800 mm Gesamthöhe 1300 mm, mit Kugelkopf, zum Einbetonieren, feuerverzinkt und beschichtet DB 703

Bicycle lean-on hoop Steel tube \varnothing 60 x 2,5 mm with cross tubes \varnothing 42 x 2.5 mm total width 800 mm total height 1300 mm, with ball head, for casting in concrete, hot-dip galvanized and coated DB 703



16,00

1. Erdaushub für Fundament

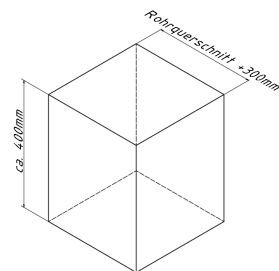
Breite: Durchmesser / Querschnitt des Pfostens + ca. 300mm

Tiefe: ca. 400mm

Fundamentabstand: Gesamtbreite - Rohrquerschnitt siehe Abb.1

earth excavation for foundation
width: diameter / cross section of the post + ca. 300mm
depth: ca. 400mm
foundation distance: max. width - tubediameter
see Abb.1

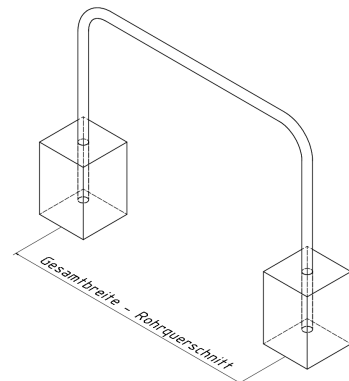
Abb. 1



2. Ggf. mitgelieferten Ankerbolzen in Bohrungen des Bügels stecken

if necessary put anchor bolt into the borings of the railing

Abb. 2



3. Bügel mittig in die Fundamentlöcher stellen siehe Abb.2

place the post in the center on desired height in the foundation holes
see Abb.2

Abb. 3



4. Beton hineingeben und ausrichten

pour in concrete and adjust

5. Beton verdichten und glätten, anschließend aushärten lassen

compressing and smoothing the concrete and let it cure

