

Artikelnummer/Itemnumber: 4260B

KICKBACK © Poller Ø 60 mm Poller aus Kunststoffrohr 900 mm Überflur, mit Grundplatte zum Aufdübeln, weiß mit rot refl. Streifen

KICKBACK © bollards Ø 60 mm Bollards of plastic tube 900 mm above ground, with ground plate for plugging, white with red reflecting stripes



30,00



1. Erdaushub für Fundament
Breite: Durchmesser / Querschnitt des Pfostens + ca. 300mm
Tiefe: ca. 400mm

earth excavation for foundation
width: diameter / cross section of the post + ca. 300mm
depth: ca. 400mm

2. Beton hineingeben

pour in concrete

3. Beton verdichten und glätten, anschließend aushärten lassen

compressing and smoothing the concrete and let it Cure

4. Kickback-Poller mittig auf dem Fundament positionieren

place the Kickback-Post in the Center of the foundation

5. Bohrungsposition auf den Untergrund übertragen

transfer the boring position on the Underground

6. Dübel in die gebohrten Löcher einschlagen

hammer in the dowels into the borings

7. Kickback-Poller auf die Dübel setzen und anschließend mit den Schrauben fixieren

set the Kickback-Post on the dowels and lock the post with the screws

Abb. 1

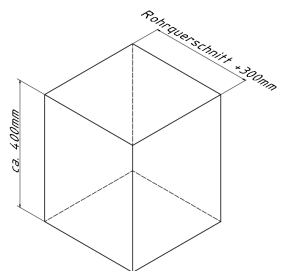


Abb. 2

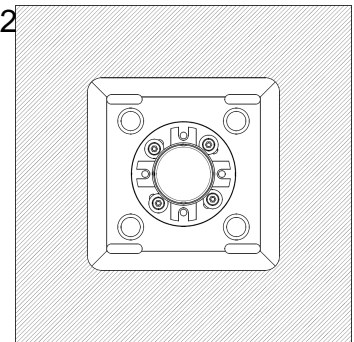


Abb. 3

optional :

Art.Nr.
470.71

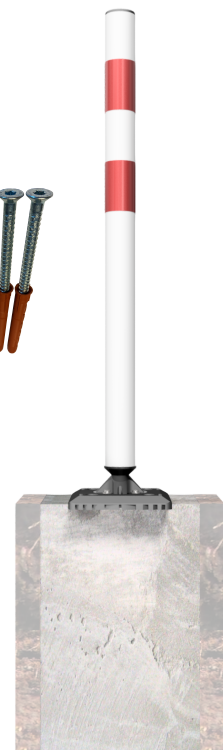




Abb. 1

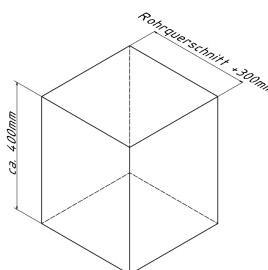


Abb. 2

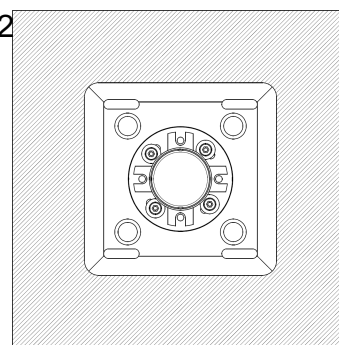


Abb. 3

optional :

Art.Nr.
470.71

