

## Artikelnummer/Itemnumber: 4260HB

KICKBACK © Poller Ø 60 mm Poller aus Kunststoffrohr 900 mm Überflur, mit Bodenhülse zum Einbetonieren, weiß mit rot refl. Streifen

KICKBACK © bollards Ø 60 mm Bollards of plastic tube 900 mm above ground, with ground socket type for casting in concrete, white with red reflecting stripes



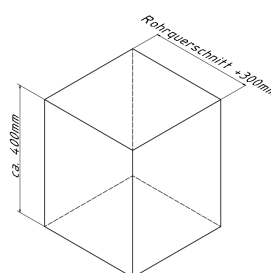
30,00



1. Erdaushub für Fundament  
Breite: Durchmesser / Querschnitt des Pfostens + ca. 300mm  
Tiefe: ca. 400mm

earth excavation for foundation  
width: diameter / cross section of the post + ca. 300mm  
depth: ca. 400mm

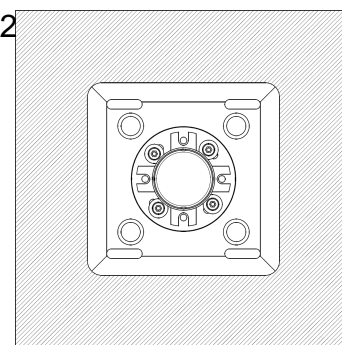
Abb. 1



2. Beton hineingeben

pour in concrete

Abb. 2



3. Beton verdichten und glätten, anschließend aushärten lassen

compressing and smoothing the concrete and let it Cure

Abb. 3

4. Kickback-Poller mittig auf dem Fundament positionieren

place the Kickback-Post in the Center of the foundation

optional :

Art.Nr.  
470.71



5. Bohrungsposition auf den Untergrund übertragen

transfer the boringposition on the Underground

6. Dübel in die gebohrten Löcher einschlagen

hammer in the dowels into the borings

7. Kickback-Poller auf die Dübel setzen und anschließend mit den Schrauben fixieren

set the Kickback-Post on the dowels and lock the post with the screws

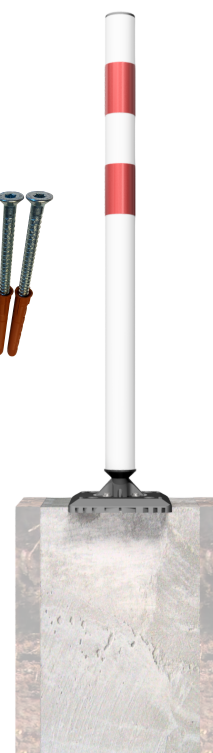




Abb. 1

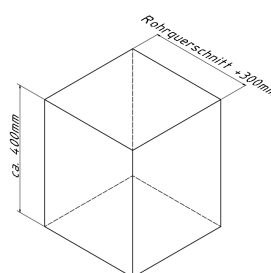


Abb. 2

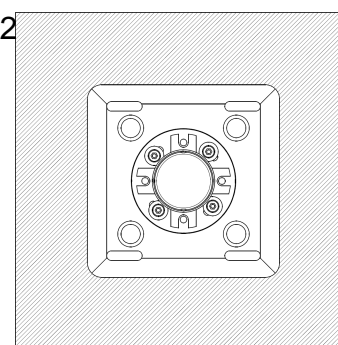


Abb. 3

optional :

Art.Nr.  
470.71

