

Artikelnummer/Itemnumber: 4260HBG

KICKBACK © Poller Ø 60 mm
aus Kunststoffrohr 900 mm Überflur,
mit Bodenhülse zum Einbetonieren,
gelb mit schwarzen Streifen

KICKBACK © bollards Ø 60 mm
Bollards of plastic tube 900 mm
above ground, with ground socket
type for casting in concrete, yellow
with black stripes



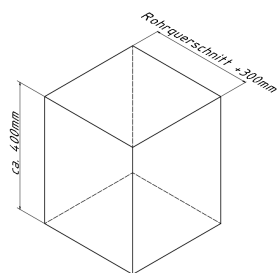
30,00



- 1. Erdaushub für Fundament**
Breite: Durchmesser / Querschnitt
des Pfostens + ca. 300mm
Tiefe: ca. 400mm

earth excavation for foundation
width: diameter / cross section
of the post + ca. 300mm
depth: ca. 400mm

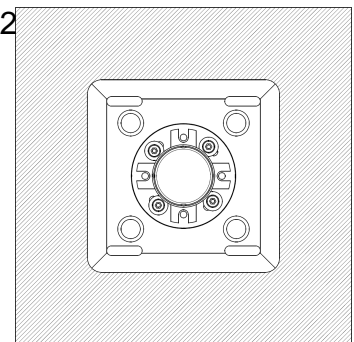
Abb. 1



- 2. Beton hineingeben**

pour in concrete

Abb. 2



- 3. Beton verdichten und glätten,**
anschließend aushärten lassen

compressing and smoothing
the concrete and let it Cure

Abb. 3

optional :

Art.Nr.
470.71



- 4. Kickback-Poller mittig auf dem**
Fundament positionieren

place the Kickback-Post in the
Center of the foundation

- 5. Bohrungsposition auf den Untergrund übertragen**

transfer the boring position on the
Underground

- 6. Dübel in die gebohrten Löcher einschlagen**

hammer in the dowels into the
borings

- 7. Kickback-Poller auf die Dübel setzen und**
anschließend mit den Schrauben fixieren

set the Kickback-Post on the dowels
and lock the post with the screws

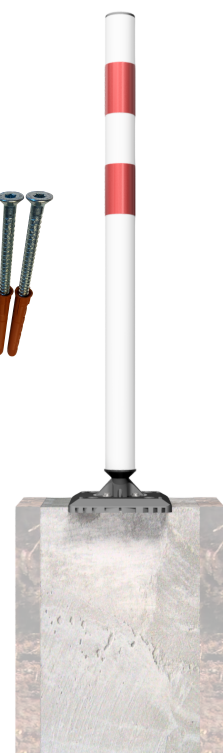




Abb. 1

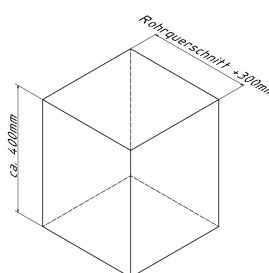


Abb. 2

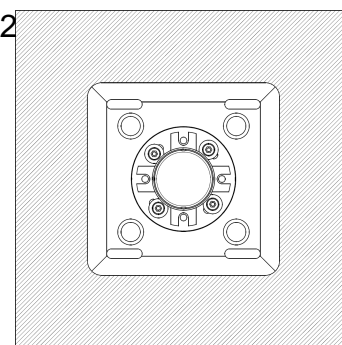


Abb. 3

optional :

Art.Nr.
470.71

