

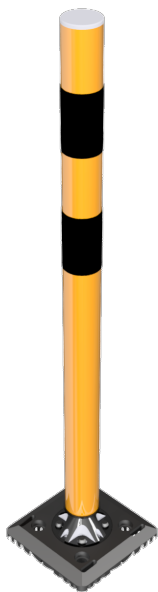
Artikelnummer/Itemnumber: 4261BG

KICKBACK © Poller Ø 60 mm
aus Kunststoffrohr 900 mm Überflur,
mit Grundplatte zum Aufdübeln
Quick Release, gelb mit schwarzen
Streifen

KICKBACK © bollards Ø 60 mm
Bollards of plastic tube 900 mm
above ground, with ground plate for
plugging Quick Release, yellow with
black stripes



30,00



1. Erdaushub für Fundament
Breite: Durchmesser / Querschnitt
des Pfostens + ca. 300mm
Tiefe: ca. 400mm

earth excavation for foundation
width: diameter / cross section of
the post + ca. 300mm
depth: ca. 400mm

2. Beton hineingeben

pour in concrete

3. Beton verdichten und glätten,
anschließend aushärten lassen

compressing and smoothing
the concrete and let it Cure

4. Kickback-Poller mittig auf dem
Fundament positionieren

place the Kickback-Post in the
Center of the foundation

5. Bohrungsposition auf den Untergrund übertragen

transfer the boring position on the
Underground

6. Dübel in die gebohrten Löcher einschlagen

hammer in the dowels into the
borings

7. Kickback-Poller auf die Dübel setzen und
anschließend mit den Schrauben fixieren

set the Kickback-Post on the dowels
and lock the post with the screws

Abb. 1

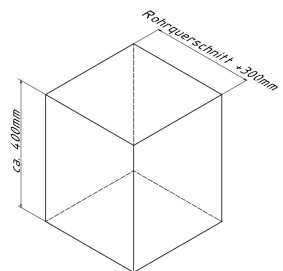


Abb. 2

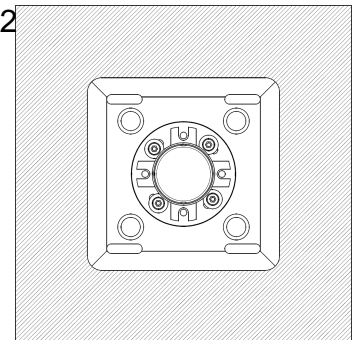
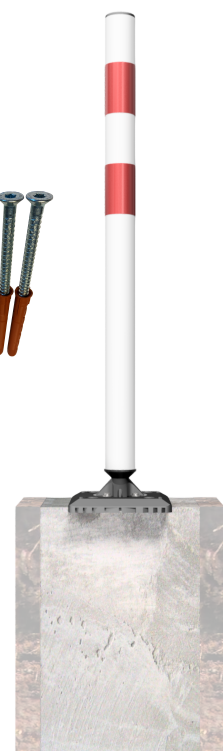


Abb. 3

optional :

Art.Nr.
470.71



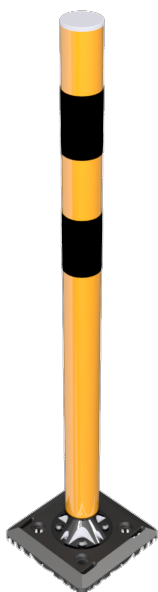


Abb. 1

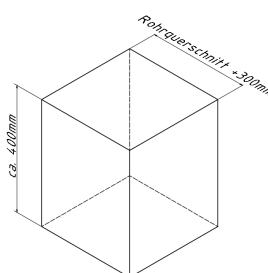


Abb. 2

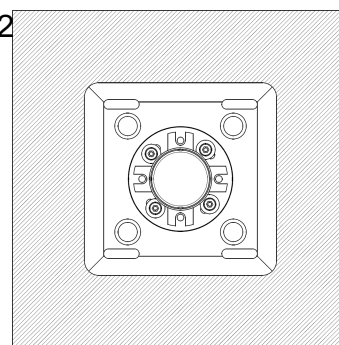


Abb. 3

optional :

Art.Nr.
470.71

