

Artikelnummer/Itemnumber: 448_046B

Rundbügel zum Einbetonieren,
Stahlrohr Ø 48 mm, Gesamthöhe ca.
1200 mm, ohne Querstrebe,
Gesamtbreite: ca. 460 mm,
feuerverzinkt und beschichtet Farbe:
grün (RAL 6005)

Round hoops for casting in concrete,
Steel tube Ø 48 mm, Total height:
approx. 1200 mm, without cross bar,
total width: approx. 460 mm, hot-dip
galvanized and coated color: green
(RAL 6005)



16,00

1. Erdaushub für Fundament

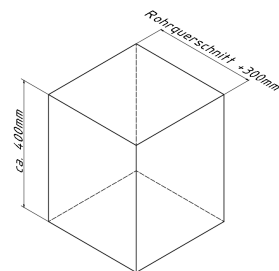
Breite: Durchmesser / Querschnitt
des Pfostens + ca. 300mm

Tiefe: ca. 400mm

Fundamentabstand: Gesamtbreite - Rohrquerschnitt
siehe Abb.1

earth excavation for foundation
width: diameter / cross section of
the post + ca. 300mm
depth: ca. 400mm
foundation distance: max. width -
tubediameter
see Abb.1

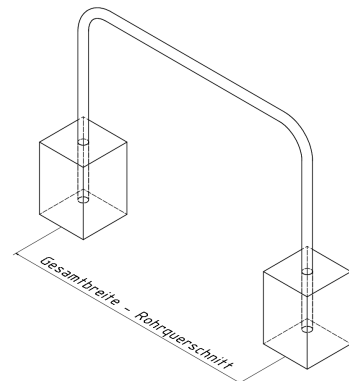
Abb. 1



2. Ggf. mitgelieferten Ankerbolzen in Bohrungen des Bügels stecken

if necessary put anchor bolt into
the borings of the railing

Abb. 2



3. Bügel mittig in die Fundamentlöcher stellen siehe Abb.2

place the post in the center on
desired height in the foundation holes
see Abb.2

Abb. 3



4. Beton hineingeben und ausrichten

pour in concrete and adjust

5. Beton verdichten und glätten , anschließend aushärten lassen

compressing and smoothing
the concrete and let it cure

