

## Artikelnummer/Itemnumber: 448\_065B

Rundbügel zum Einbetonieren,  
Stahlrohr Ø 48 mm, Gesamthöhe ca.  
1200 mm, ohne Querstrebe,  
Gesamtbreite: ca. 650 mm,  
feuerverzinkt und beschichtet Farbe:  
grün (RAL 6005)

Round hoops for casting in concrete,  
Steel tube Ø 48 mm, Total height:  
approx. 1200 mm, without cross bar,  
total width: approx. 650 mm, hot-dip  
galvanized and coated color: green  
(RAL 6005)



16,00

### 1. Erdaushub für Fundament

Breite: Durchmesser / Querschnitt  
des Pfostens + ca. 300mm

Tiefe: ca. 400mm

Fundamentabstand: Gesamtbreite - Rohrquerschnitt  
siehe Abb.1

earth excavation for foundation  
width: diameter / cross section of  
the post + ca. 300mm  
depth: ca. 400mm  
foundation distance: max. width -  
tubediameter  
see Abb.1

### 2. Ggf. mitgelieferten Ankerbolzen in Bohrungen des Bügels stecken

if necessary put anchor bolt into  
the borings of the railing

### 3. Bügel mittig in die Fundamentlöcher stellen siehe Abb.2

place the post in the center on  
desired height in the foundation holes  
see Abb.2

### 4. Beton hineingeben und ausrichten

pour in concrete and adjust

### 5. Beton verdichten und glätten , anschließend aushärten lassen

compressing and smoothing  
the concrete and let it cure

Abb. 1

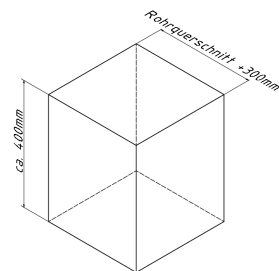


Abb. 2

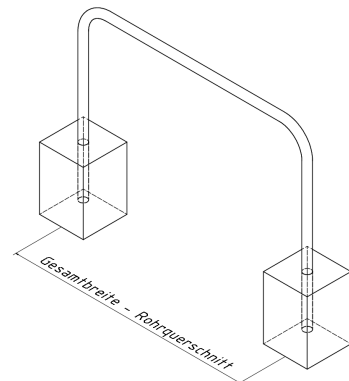


Abb. 3

