

Artikelnummer/Itemnumber: 448_066B

Rundbügel zum Einbetonieren,
Stahlrohr Ø 48 mm, Gesamthöhe ca.
1200 mm, mit Querstrebe,
Gesamtbreite: ca. 650 mm,
feuerverzinkt und beschichtet Farbe:
grün (RAL 6005)

Round hoops for casting in concrete,
Steel tube Ø 48 mm, Total height:
approx. 1200 mm, with cross bar,
total width: approx. 650 mm, hot-dip
galvanized and coated color: green
(RAL 6005)



16,00

1. Erdaushub für Fundament

Breite: Durchmesser / Querschnitt
des Pfostens + ca. 300mm

Tiefe: ca. 400mm

Fundamentabstand: Gesamtbreite - Rohrquerschnitt
siehe Abb.1

earth excavation for foundation
width: diameter / cross section of
the post + ca. 300mm
depth: ca. 400mm
foundation distance: max. width -
tubediameter
see Abb.1

2. Ggf. mitgelieferten Ankerbolzen in Bohrungen des Bügels stecken

if necessary put anchor bolt into
the borings of the railing

3. Bügel mittig in die Fundamentlöcher stellen siehe Abb.2

place the post in the center on
desired height in the foundation holes
see Abb.2

4. Beton hineingeben und ausrichten

pour in concrete and adjust

5. Beton verdichten und glätten , anschließend aushärten lassen

compressing and smoothing
the concrete and let it cure

Abb. 1

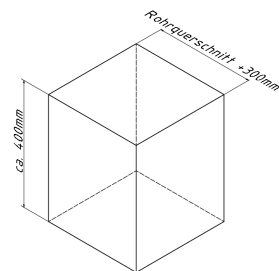


Abb. 2

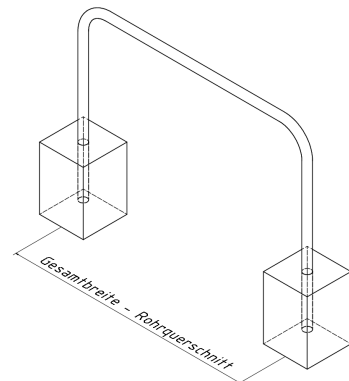


Abb. 3

