

### Artikelnummer/Itemnumber: 448\_54

Bügel aus Stahlrohr  $\varnothing$  48 mm ohne Querholm, zum Aufdübeln, Gesamtbreite 2000 mm, Gesamthöhe 1000 mm, feuerverzinkt

Steel tube  $\varnothing$  48 x 2,5 mm without cross bar, for plugging down, total width 2000 mm, total height 1000 mm, hot-dip galvanized



18,00

**1.** Auf eine ausreichende Dimensionierung und Positionierung des Fundaments achten siehe Abb.1 + 2

pay attention on a sufficient dimensioning and the positions of the foundations see Abb.1 + 2

**2.** Bügel mittig auf die Fundamente positionieren siehe Abb.3

place the hoop in the Center of the foundations see Abb.3

**3.** Bohrungsposition auf den Untergrund übertragen

transfer the boringposition on the Underground

**4.** Löcher gemäß Punkt 3 Bohren und mit Befestigungsmaterial fixieren.

drill holes according to Point 3 and fixate with fastening material.

Abb. 1

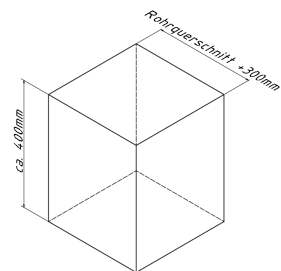


Abb. 2

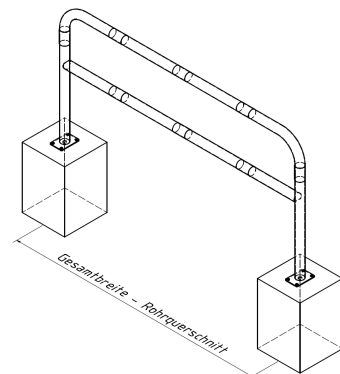


Abb. 3



optional :

Art.Nr.  
470.71

