

Artikelnummer/Itemnumber: 448_63B

Bügel aus Stahlrohr \varnothing 48 mm mit Querholm, zum Aufdübeln, Gesamtbreite 1500 mm, Gesamthöhe 1000 mm, feuerverzinkt und weiß beschichtet mit rot reflektierenden Streifen

Steel tube \varnothing 48 x 2,5 mm with cross bar, for plugging down, total width 1500 mm, total height 1000 mm, hot-dip galvanized and white coated with red reflecting stripes



18,00

1. Auf eine ausreichende Dimensionierung und Positionierung des Fundaments achten siehe Abb.1 + 2

pay attention on a sufficient dimensioning and the positions of the foundations see Abb.1 + 2

2. Bügel mittig auf die Fundamente positionieren siehe Abb.3

place the hoop in the Center of the foundations see Abb.3

3. Bohrungspostion auf den Untergrund übertragen

transfer the boringposition on the Underground

4. Löcher gemäß Punkt 3 Bohren und mit Befestigungsmaterial fixieren.

drill holes according to Point 3 and fixate with fastening material.

Abb. 1

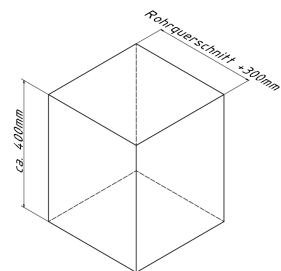


Abb. 2

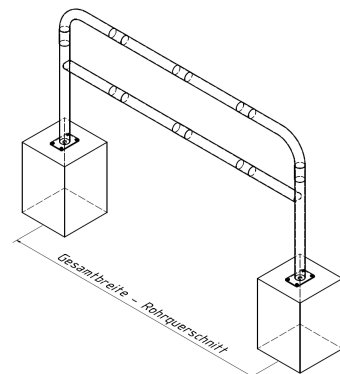


Abb. 3



optional :

Art.Nr.
470.71

