

### Artikelnummer/Itemnumber: 448\_70B

Universalbügel zum Einbetonieren,  
zum Einbetonieren, Stahlrohr Ø 48  
mm x 2,5 mm Gesamtbreite: ca. 300  
mm Gesamthöhe: ca. 1400 mm,  
feuerverzinkt und beschichtet Farbe:  
grün (RAL 6005)

Universal hoop for casting in  
concrete, for casting in concrete,  
steel tube Ø 48 x 2,5 mm total width:  
approx. 300 mm total height: approx.  
1400 mm, hot-dip galvanized and  
coated color: green (RAL 6005)



16,00

#### 1. Erdaushub für Fundament

Breite: Durchmesser / Querschnitt  
des Pfostens + ca. 300mm

Tiefe: ca. 400mm

Fundamentabstand: Gesamtbreite - Rohrquerschnitt  
siehe Abb.1

earth excavation for foundation  
width: diameter / cross section of  
the post + ca. 300mm  
depth: ca. 400mm  
foundation distance: max. width -  
tubediameter  
see Abb.1

#### 2. Ggf. mitgelieferten Ankerbolzen in Bohrungen des Bügels stecken

if necessary put anchor bolt into  
the borings of the railing

#### 3. Bügel mittig in die Fundamentlöcher stellen siehe Abb.2

place the post in the center on  
desired height in the foundation holes  
see Abb.2

#### 4. Beton hineingeben und ausrichten

pour in concrete and adjust

#### 5. Beton verdichten und glätten, anschließend aushärten lassen

compressing and smoothing  
the concrete and let it cure

Abb. 1

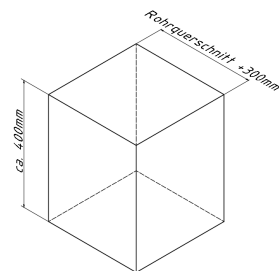


Abb. 2

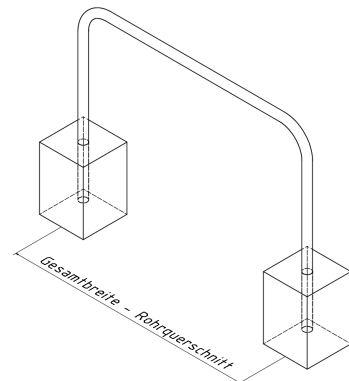


Abb. 3

