

## Artikelnummer/Itemnumber: 449\_09P

Edelstahlbügel Ø 48 mm Oberfläche geschliffen, zum Aufdübeln, mit Bodenplatte Ø 120 mm, Lochkreis Ø 94 mm, 3 Bohrungen Ø 14 mm, ohne Querholm, Gesamtbreite 800 mm

Stainless steel hoop Ø 48 mm Ground surface, for plugging down, with base plate Ø 120 mm, pitch circle Ø 94 mm, 3 holes Ø 14 mm, without cross bar, total width 800 mm



18,00

**1.** Auf eine ausreichende Dimensionierung und Positionierung des Fundaments achten siehe Abb.1 + 2

pay attention on a sufficient dimensioning and the positions of the foundations see Abb.1 + 2

**2.** Bügel mittig auf die Fundamente positionieren siehe Abb.3

place the hoop in the Center of the foundations see Abb.3

**3.** Bohrungsposition auf den Untergrund übertragen

transfer the boringposition on the Underground

**4.** Löcher gemäß Punkt 3 Bohren und mit Befestigungsmaterial fixieren.

drill holes according to Point 3 and fixate with fastening material.

Abb. 1

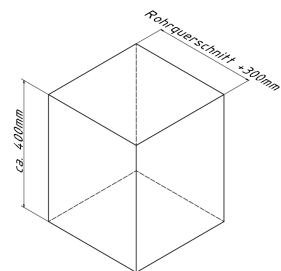


Abb. 2

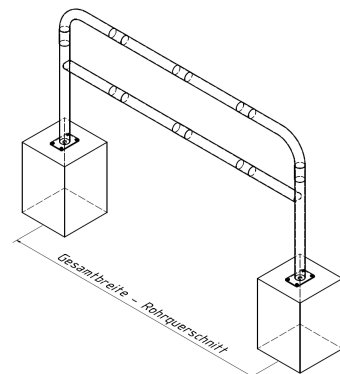


Abb. 3



optional :

Art.Nr.  
470.71

