

Artikelnummer/Itemnumber: 449_66PSE

Rundbügel für Parkplatzbeschilderung aus Edelstahlrohr $\varnothing 48 \times 2,5$ mm mit angeschweißtem Schildblech als Grundplatte für Kennzeichenhalter Höhe Überflur 800 mm Gesamtbreite ca. 650 mm, für Dübelbefestigung

Round hoops for parking sign stainless steel $\varnothing 48$ mm x 2,5 mm with welded license plate holder height above ground 800 mm total width approx. 650 mm, to be fixed by plugs



18,00

1. Auf eine ausreichende Dimensionierung und Positionierung des Fundaments achten siehe Abb.1 + 2

pay attention on a sufficient dimensioning and the positions of the foundations see Abb.1 + 2

2. Bügel mittig auf die Fundamente positionieren siehe Abb.3

place the hoop in the center of the foundations see Abb.3

3. Bohrungposition auf den Untergrund übertragen

transfer the boringposition on the Underground

4. Löcher gemäß Punkt 3 Bohren und mit Befestigungsmaterial fixieren.

drill holes according to Point 3 and fixate with fastening material.

Abb. 1

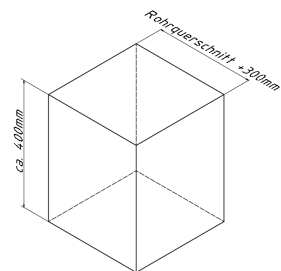


Abb. 2

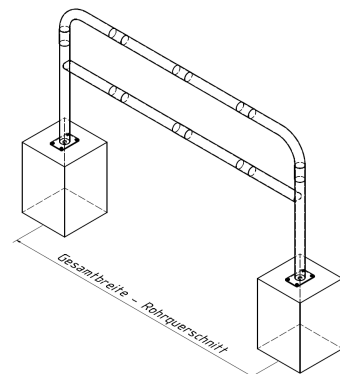


Abb. 3



optional :

Art.Nr.
470.71

