

### Artikelnummer/Itemnumber: 452\_045B

Anlehnbügel aus Flachstahl zum Einbetonieren, feuerverzinkt und optional pulverbeschichtet in DB 703 Gesamthöhe ca. 1200 mm Flachstahl 80 x 12 mm, ohne Querholm, Gesamtbreite: 450 mm, feuerverzinkt und beschichtet DB 703

Lean-on hoop of flat bar steel for casting in concrete, hot-dip galvanized and optionally powder-coated in DB 703 Total height approx. 1200 mm Flat bar steel 80 x 12 mm, without cross bar, total width: 450 mm, hot-dip galvanized and coated DB 703



16,00

#### 1. Erdaushub für Fundament

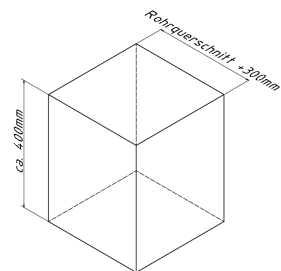
Breite: Durchmesser / Querschnitt des Pfostens + ca. 300mm

Tiefe: ca. 400mm

Fundamentabstand: Gesamtbreite - Rohrquerschnitt siehe Abb.1

earth excavation for foundation  
width: diameter / cross section of the post + ca. 300mm  
depth: ca. 400mm  
foundation distance: max. width - tubediameter  
see Abb.1

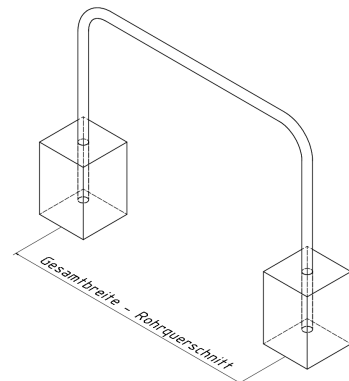
Abb. 1



#### 2. Ggf. mitgelieferten Ankerbolzen in Bohrungen des Bügels stecken

if necessary put anchor bolt into the borings of the railing

Abb. 2



#### 3. Bügel mittig in die Fundamentlöcher stellen siehe Abb.2

place the post in the center on desired height in the foundation holes  
see Abb.2

Abb. 3



#### 4. Beton hineingeben und ausrichten

pour in concrete and adjust

#### 5. Beton verdichten und glätten , anschließend aushärten lassen

compressing and smoothing the concrete and let it cure

