

## Artikelnummer/Itemnumber: 455\_100B

Anlehnbügel aus Stahlrohr zum Einbetonieren, feuerverzinkt oder optional pulverbeschichtet in DB 703 Gesamthöhe ca. 1200 mm Vierkantrohr 60 x 60 mm, mit Querholm, Gesamtbreite: 1000 mm, feuerverzinkt und beschichtet DB 703

Lean-on hoop made of steel tube for casting in concrete, hot-dip galvanized or optionally powder-coated in DB 703 total height approx. 1200 mm Square tube 60 x 60 mm, with cross bar, total width: 1000 mm, hot-dip galvanized and coated DB 703



16,00

### 1. Erdaushub für Fundament

Breite: Durchmesser / Querschnitt des Pfostens + ca. 300mm

Tiefe: ca. 400mm

Fundamentabstand: Gesamtbreite - Rohrquerschnitt siehe Abb.1

earth excavation for foundation  
width: diameter / cross section of the post + ca. 300mm  
depth: ca. 400mm  
foundation distance: max. width - tubediameter  
see Abb.1

Abb. 1

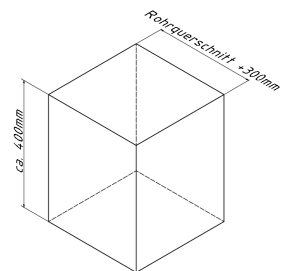
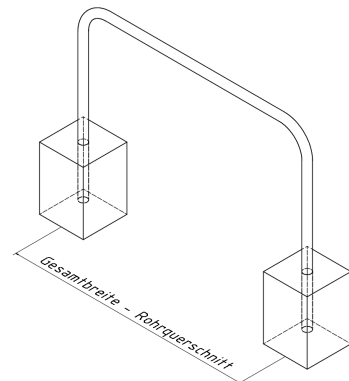


Abb. 2



### 2. Ggf. mitgelieferten Ankerbolzen in Bohrungen des Bügels stecken

if necessary put anchor bolt into the borings of the railing

### 3. Bügel mittig in die Fundamentlöcher stellen siehe Abb.2

place the post in the center on desired height in the foundation holes  
see Abb.2

Abb. 3



### 4. Beton hineingeben und ausrichten

pour in concrete and adjust

### 5. Beton verdichten und glätten , anschließend aushärten lassen

compressing and smoothing the concrete and let it cure

