

Artikelnummer/Itemnumber: 456_045

Anlehnbügel aus Stahlrohr zum Einbetonieren, feuerverzinkt oder optional pulverbeschichtet in DB 703 Gesamthöhe ca. 1200 mm Rechteckrohr 60 x 40 mm, ohne Querholm, Gesamtbreite: 450 mm, feuerverzinkt

Lean-on hoop made of steel tube for casting in concrete, hot-dip galvanized or optionally powder-coated in DB 703 total height approx. 1200 mm Square tube 60 x 40 mm, without cross bar, total width: 450 mm, hot-dip galvanized



16,00

1. Erdaushub für Fundament

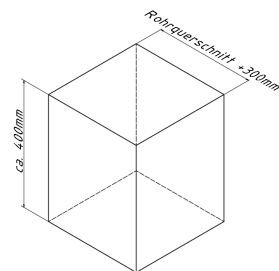
Breite: Durchmesser / Querschnitt des Pfostens + ca. 300mm

Tiefe: ca. 400mm

Fundamentabstand: Gesamtbreite - Rohrquerschnitt siehe Abb.1

earth excavation for foundation
width: diameter / cross section of the post + ca. 300mm
depth: ca. 400mm
foundation distance: max. width - tubediameter
see Abb.1

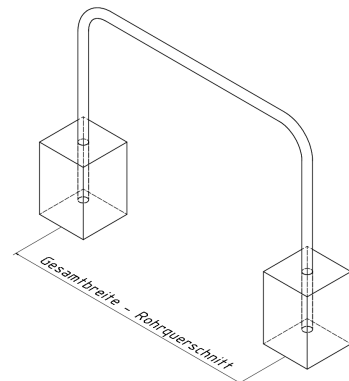
Abb. 1



2. Ggf. mitgelieferten Ankerbolzen in Bohrungen des Bügels stecken

if necessary put anchor bolt into the borings of the railing

Abb. 2



3. Bügel mittig in die Fundamentlöcher stellen siehe Abb.2

place the post in the center on desired height in the foundation holes
see Abb.2

Abb. 3



4. Beton hineingeben und ausrichten

pour in concrete and adjust

5. Beton verdichten und glätten, anschließend aushärten lassen

compressing and smoothing the concrete and let it cure

