

Artikelnummer/Itemnumber: 457_045

Anlehnbügel aus Stahlrohr zum Einbetonieren, feuerverzinkt oder optional pulverbeschichtet in DB 703 Gesamthöhe ca. 1200 mm Rechteckrohr 60 x 40 mm, mit Querholm, Gesamtbreite: 450 mm, feuerverzinkt

Lean-on hoop made of steel tube for casting in concrete, hot-dip galvanized or optionally powder-coated in DB 703 total height approx. 1200 mm Square tube 60 x 40 mm, with cross bar, total width: 450 mm, hot-dip galvanized



16,00

1. Erdaushub für Fundament

Breite: Durchmesser / Querschnitt des Pfostens + ca. 300mm

Tiefe: ca. 400mm

Fundamentabstand: Gesamtbreite - Rohrquerschnitt siehe Abb.1

earth excavation for foundation
width: diameter / cross section of the post + ca. 300mm
depth: ca. 400mm
foundation distance: max. width - tubediameter
see Abb.1

2. Ggf. mitgelieferten Ankerbolzen in Bohrungen des Bügels stecken

if necessary put anchor bolt into the borings of the railing

3. Bügel mittig in die Fundamentlöcher stellen siehe Abb.2

place the post in the center on desired height in the foundation holes
see Abb.2

4. Beton hineingeben und ausrichten

pour in concrete and adjust

5. Beton verdichten und glätten , anschließend aushärten lassen

compressing and smoothing the concrete and let it cure

Abb. 1

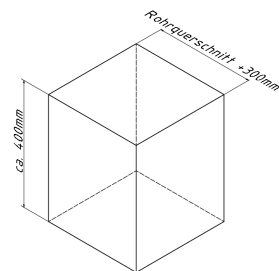


Abb. 2

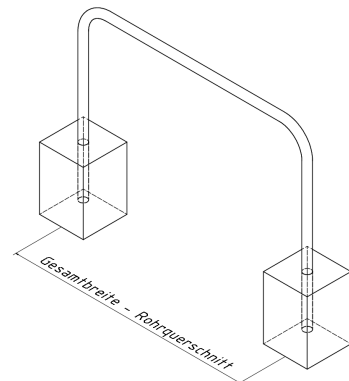


Abb. 3

