

Artikelnummer/Itemnumber: 459_175

Anlehnbügel aus Stahlrohr zum Einbetonieren, feuerverzinkt und optional pulverbeschichtet in DB 703 Gesamthöhe ca. 1200 mm Rechteckrohr 80 x 20 mm, mit Querholm (kleiner Abstand), Gesamtbreite: 750 mm, feuerverzinkt

Lean-on hoop made of steel tube for casting in concrete, hot-dip galvanized and optionally powder-coated in DB 703 Total height approx. 1200 mm Square tube 80 x 20 mm, with cross bar (small distance), total width: 750 mm, hot-dip galvanized



16,00

1. Erdaushub für Fundament

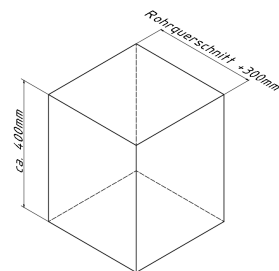
Breite: Durchmesser / Querschnitt des Pfostens + ca. 300mm

Tiefe: ca. 400mm

Fundamentabstand: Gesamtbreite - Rohrquerschnitt siehe Abb.1

earth excavation for foundation
width: diameter / cross section of the post + ca. 300mm
depth: ca. 400mm
foundation distance: max. width - tubediameter
see Abb.1

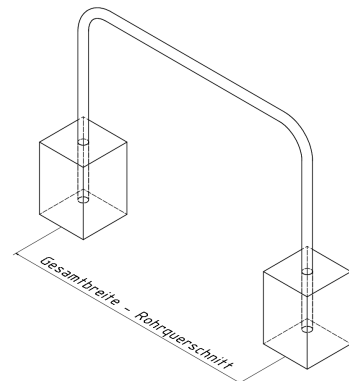
Abb. 1



2. Ggf. mitgelieferten Ankerbolzen in Bohrungen des Bügels stecken

if necessary put anchor bolt into the borings of the railing

Abb. 2



3. Bügel mittig in die Fundamentlöcher stellen siehe Abb.2

place the post in the center on desired height in the foundation holes
see Abb.2

Abb. 3



4. Beton hineingeben und ausrichten

pour in concrete and adjust

5. Beton verdichten und glätten , anschließend aushärten lassen

compressing and smoothing the concrete and let it cure

