

Artikelnummer/Itemnumber: 463_00B

Baumschutzbügel zum Einbetonieren, zum Einbetonieren, Stahlrohr \varnothing 60 x 2,5 mm
Gesamtbreite: ca. 800 mm
Gesamthöhe: ca. 1450 mm,
feuerverzinkt und beschichtet Farbe: grün (RAL 6005)

Tree protection hoop for casting in concrete, for casting in concrete, steel tube \varnothing 60 x 2,5 mm total width: approx. 800 mm total height: approx. 1450 mm, hot-dip galvanized and coated color: green (RAL 6005)



16,00

1. Erdaushub für Fundament

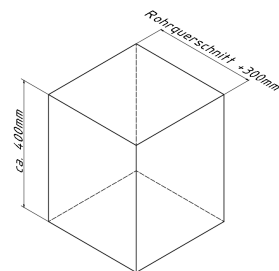
Breite: Durchmesser / Querschnitt des Pfostens + ca. 300mm

Tiefe: ca. 400mm

Fundamentabstand: Gesamtbreite - Rohrquerschnitt siehe Abb.1

earth excavation for foundation
width: diameter / cross section of the post + ca. 300mm
depth: ca. 400mm
foundation distance: max. width - tubediameter
see Abb.1

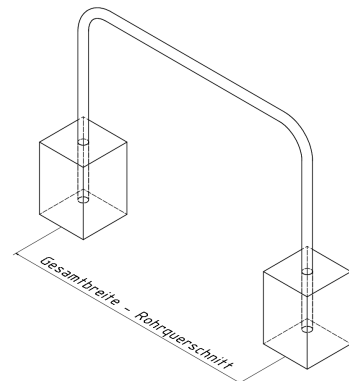
Abb. 1



2. Ggf. mitgelieferten Ankerbolzen in Bohrungen des Bügels stecken

if necessary put anchor bolt into the borings of the railing

Abb. 2



3. Bügel mittig in die Fundamentlöcher stellen siehe Abb.2

place the post in the center on desired height in the foundation holes
see Abb.2

Abb. 3



4. Beton hineingeben und ausrichten

pour in concrete and adjust

5. Beton verdichten und glätten, anschließend aushärten lassen

compressing and smoothing the concrete and let it cure

