

### Artikelnummer/Itemnumber: 465\_13B

Abweisebügel aus Stahlrundrohr Ø 60 mm ohne Querholm, zum Einbetonieren, Gesamtbreite: 1200 mm, Gesamthöhe: 1200 mm, feuerverzinkt und weiß beschichtet mit rot reflektierenden Leuchtstreifen

Steel tube Ø 60 mm x 2.5 mm without cross bar, for casting in concrete, total width: 1200 mm, total height: 1200 mm, hot-dip galvanized and white coated with red reflecting stripes



16,00

#### 1. Erdaushub für Fundament

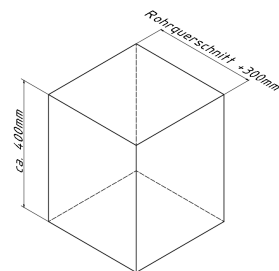
Breite: Durchmesser / Querschnitt des Pfostens + ca. 300mm

Tiefe: ca. 400mm

Fundamentabstand: Gesamtbreite - Rohrquerschnitt siehe Abb.1

earth excavation for foundation  
width: diameter / cross section of the post + ca. 300mm  
depth: ca. 400mm  
foundation distance: max. width - tubediameter  
see Abb.1

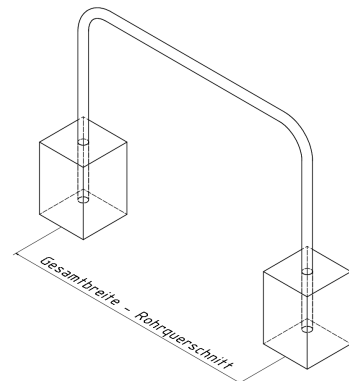
Abb. 1



#### 2. Ggf. mitgelieferten Ankerbolzen in Bohrungen des Bügels stecken

if necessary put anchor bolt into the borings of the railing

Abb. 2



#### 3. Bügel mittig in die Fundamentlöcher stellen siehe Abb.2

place the post in the center on desired height in the foundation holes  
see Abb.2

Abb. 3



#### 4. Beton hineingeben und ausrichten

pour in concrete and adjust

#### 5. Beton verdichten und glätten, anschließend aushärten lassen

compressing and smoothing the concrete and let it cure

