

Artikelnummer/Itemnumber: 465_31B

Abweisebügel aus Stahlrundrohr Ø 60 mm mit Querholm, zum Einbetonieren, Gesamtbreite: 500 mm, Gesamthöhe: 1400 mm, feuerverzinkt und weiß beschichtet mit rot reflektierenden Leuchtstreifen

Steel tube Ø 60 mm x 2.5 mm with cross bar, for casting in concrete, total width: 500 mm, total height: 1400 mm, hot-dip galvanized and white coated with red reflecting stripes



16,00

1. Erdaushub für Fundament

Breite: Durchmesser / Querschnitt des Pfostens + ca. 300mm

Tiefe: ca. 400mm

Fundamentabstand: Gesamtbreite - Rohrquerschnitt siehe Abb.1

earth excavation for foundation
width: diameter / cross section of the post + ca. 300mm
depth: ca. 400mm
foundation distance: max. width - tubediameter
see Abb.1

2. Ggf. mitgelieferten Ankerbolzen in Bohrungen des Bügels stecken

if necessary put anchor bolt into the borings of the railing

3. Bügel mittig in die Fundamentlöcher stellen siehe Abb.2

place the post in the center on desired height in the foundation holes
see Abb.2

4. Beton hineingeben und ausrichten

pour in concrete and adjust

5. Beton verdichten und glätten, anschließend aushärten lassen

compressing and smoothing the concrete and let it cure

Abb. 1

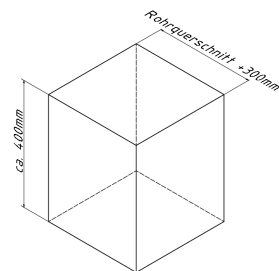


Abb. 2

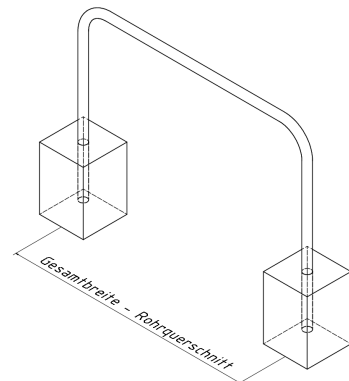


Abb. 3

