

Artikelnummer/Itemnumber: 465_32F

Wegesperren herausnehmbar,
drehbar Stahlrundrohr \varnothing 60 mm, mit
Dreikantverschluss nach DIN 3223,
inkl. feuerverzinkter Bodenhülsen
Typ 460.10 und Typ 460.40
Gesamthöhe ca. 1400 mm Überflur
ca. 1000 mm mit Knieholm,
feuerverzinkt, Gesamtbreite: 1000
mm

Access barriers removable, revolving
Round steel tube \varnothing 60 mm, with
triangular locking mechanism acc. to
DIN 3223, including hot-dip
galvanized ground sockets part-no.
460.10 and part-no. 460.40 total
height approx. 1400 mm above
ground approx. 1000 mm with
quarter-bent bar, hot-dip galvanized,
total width: 1000 mm



17,00

1. Erdaushub für Fundament

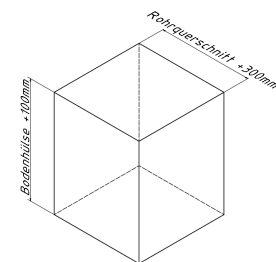
Breite: Durchmesser / Querschnitt
des Pfostens + ca. 300mm

Tiefe: Länge Bodenhülse +100mm

Fundamentabstand: Gesamtbreite - Rohrquerschnitt
siehe Abb.1

earth excavation for foundation
width: diameter / cross section of
the post + ca. 300mm
depth: length ground sleeve +100mm
foundation distance: max. width -
tubediameter
see Abb.1

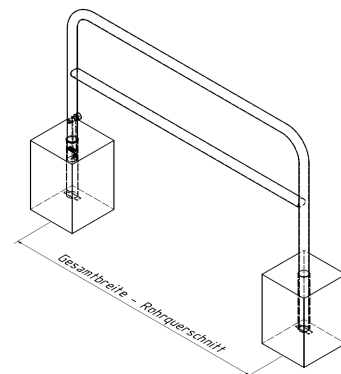
Abb. 1



2. In das Fundamentloch ca. 100mm Kiesfüllung geben

put 100mm gravel filling in the foundation

Abb. 2



3. Bügel mit Bodenhülse mittig
in das Fundamentloch stellen.
Oberkante Bodenhülse gleich
Oberkante Erdreich
siehe Abb.3

place the railing with the ground
sleeve centrally in the foundation hole.
Upper edge of ground socket equal
to upper edge of ground
see Abb.3

Abb. 3



4. Beton hineingeben und ausrichten

pour in concrete and adjust

5. Beton verdichten und glätten,
anschließend aushärten lassen

compressing and smoothing
the concrete and let it cure

