

Artikelnummer/Itemnumber: 465_64BG

Abweisebügel aus Stahlrundrohr \varnothing 60 mm mit Querholm, zum Einbetonieren, Gesamtbreite: 2000 mm, Gesamthöhe: 1000 mm, feuerverzinkt und gelb beschichtet mit schwarzen Warnstreifen

Steel tube \varnothing 60 mm x 2.5 mm with cross bar, for casting in concrete, total width: 2000 mm, total height: 1000 mm, hot-dip galvanized and yellow coated with black warning stripes



18,00

1. Auf eine ausreichende Dimensionierung und Positionierung des Fundaments achten siehe Abb.1 + 2

pay attention on a sufficient dimensioning and the positions of the foundations see Abb.1 + 2

2. Bügel mittig auf die Fundamente positionieren siehe Abb.3

place the hoop in the Center of the foundations see Abb.3

3. Bohrungposition auf den Untergrund übertragen

transfer the boringposition on the Underground

4. Löcher gemäß Punkt 3 Bohren und mit Befestigungsmaterial fixieren.

drill holes according to Point 3 and fixate with fastening material.

Abb. 1



Abb. 2

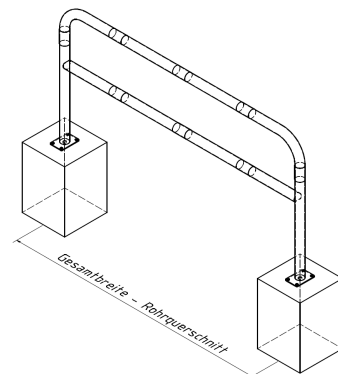


Abb. 3



optional :

Art.Nr.
470.71

