

### Artikelnummer/Itemnumber: 475\_20

Abweisebügel, Stahlrohr  $\varnothing$  76 x 2,6 mm ohne Querholm, zum Einbetonieren Gesamthöhe 1500 mm, Gesamtbreite: 2000 mm, Gesamthöhe: 1000 mm, feuerverzinkt

Guard hoops, steel tube  $\varnothing$  76 x 2.6 mm without cross bar, for casting in concrete, total width: 2000 mm, total height: 1000 mm, hot-dip galvanized



16,00

#### 1. Erdaushub für Fundament

Breite: Durchmesser / Querschnitt des Pfostens + ca. 300mm

Tiefe: ca. 400mm

Fundamentabstand: Gesamtbreite - Rohrquerschnitt siehe Abb.1

earth excavation for foundation  
width: diameter / cross section of the post + ca. 300mm  
depth: ca. 400mm  
foundation distance: max. width - tubediameter  
see Abb.1

#### 2. Ggf. mitgelieferten Ankerbolzen in Bohrungen des Bügels stecken

if necessary put anchor bolt into the borings of the railing

#### 3. Bügel mittig in die Fundamentlöcher stellen siehe Abb.2

place the post in the center on desired height in the foundation holes  
see Abb.2

#### 4. Beton hineingeben und ausrichten

pour in concrete and adjust

#### 5. Beton verdichten und glätten , anschließend aushärten lassen

compressing and smoothing the concrete and let it cure

Abb. 1

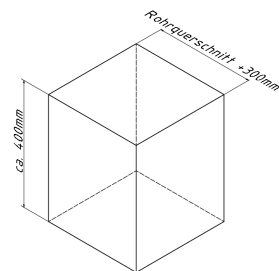


Abb. 2

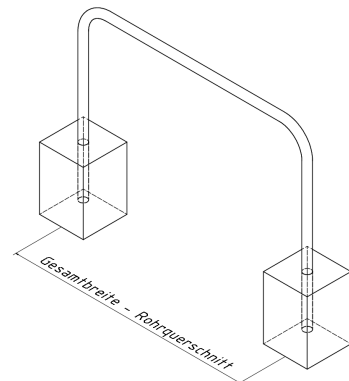


Abb. 3

