

Artikelnummer/Itemnumber: 477_02BG

Rammschutzbügel Stahlrohr Ø 76 mm Wirkungsvoller Schutz für den Innen- und Außenbereich, für Lager und Produktion. Arbeitsbereiche und Verkehrswege sichern, Maschinen, Säulen und Regale schützen. Feuerverzinkt, gelb pulverbeschichtet mit schwarzen Warnstreifen., Gesamtbreite: 750 mm, Höhe Überflur: 250 mm, zum Einbetonieren

Anti-nudge hoop Steel tube Ø 76 mm Effective protection for indoor and outdoor areas, warehouses and production halls. To secure work areas and traffic lanes, protect machines, columns and racks. Hot-dip galvanized, powder-coated yellow, with black warning stripes., total width: 750 mm, height above ground: 250 mm, for casting in concrete



16,00

1. Erdaushub für Fundament

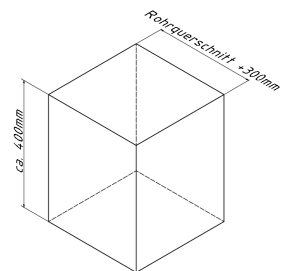
Breite: Durchmesser / Querschnitt des Pfostens + ca. 300mm

Tiefe: ca. 400mm

Fundamentabstand: Gesamtbreite - Rohrquerschnitt siehe Abb.1

earth excavation for foundation
width: diameter / cross section of the post + ca. 300mm
depth: ca. 400mm
foundation distance: max. width - tubediameter
see Abb.1

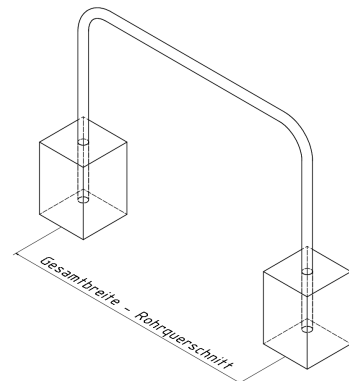
Abb. 1



2. Ggf. mitgelieferten Ankerbolzen in Bohrungen des Bügels stecken

if necessary put anchor bolt into the borings of the railing

Abb. 2



3. Bügel mittig in die Fundamentlöcher stellen siehe Abb.2

place the post in the center on desired height in the foundation holes
see Abb.2

Abb. 3



4. Beton hineingeben und ausrichten

pour in concrete and adjust

5. Beton verdichten und glätten , anschließend aushärten lassen

compressing and smoothing the concrete and let it cure

