

Artikelnummer/Itemnumber: 477_06PB

Rammschutzbügel Stahlrundrohr \varnothing 76 x 2,6 mm zum Aufdübeln,
Gesamtbreite: 1000 mm,
Gesamthöhe: 650 mm, feuerverzinkt
und weiß beschichtet mit rot
reflektierenden Leuchtstreifen

Guard hoops, steel tube \varnothing 76 x 2.6
mm for plugging down, total width:
1000 mm, total height: 650 mm,
hot-dip galvanized and white coated
with red reflecting stripes



18,00

1. Auf eine ausreichende Dimensionierung
und Positionierung des Fundaments achten
siehe Abb.1 + 2

pay attention on a sufficient dimensioning
and the positions of the foundations
see Abb.1 + 2

2. Bügel mittig auf die
Fundamente positionieren
siehe Abb.3

place the hoop in the center
of the foundations
see Abb.3

3. Bohrungposition auf den Untergrund übertragen

transfer the boringposition on the
Underground

4. Löcher gemäß Punkt 3 Bohren
und mit Befestigungsmaterial fixieren.

drill holes according to Point 3
and fixate with fastening material.

Abb. 1

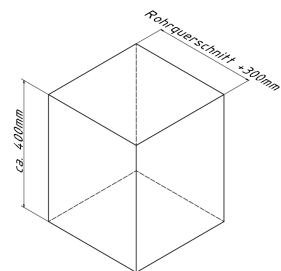


Abb. 2

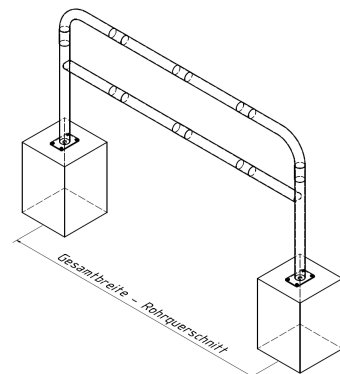


Abb. 3



optional :

Art.Nr.
470.71

