

Artikelnummer/Itemnumber: 477_07PB

Universalbügel Stahlrohr Ø 76 x 2,6
mm Gesamtbreite 400 mm,
Gesamthöhe: 1150 mm,
feuerverzinkt und weiß beschichtet
mit rot reflektierenden Leuchtstreifen

Guard hoops, steel tube Ø 76 x 2.6
mm Universal hoop Steel tube Ø 76
x 2.6 mm, total width: 400 mm, total
height: 1150 mm, hot-dip galvanized
and white coated with red reflecting
stripes



18,00

1. Auf eine ausreichende Dimensionierung
und Positionierung des Fundaments achten
siehe Abb.1 + 2

pay attention on a sufficient dimensioning
and the positions of the foundations
see Abb.1 + 2

2. Bügel mittig auf die
Fundamente positionieren
siehe Abb.3

place the hoop in the Center
of the foundations
see Abb.3

3. Bohrungspostion auf den Untergrund übertragen

transfer the boringposition on the
Underground

4. Löcher gemäß Punkt 3 Bohren
und mit Befestigungsmaterial fixieren.

drill holes according to Point 3
and fixate with fastening material.

Abb. 1

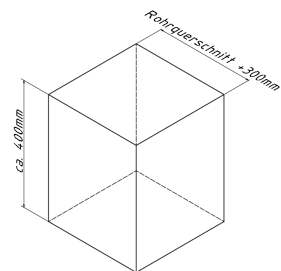


Abb. 2

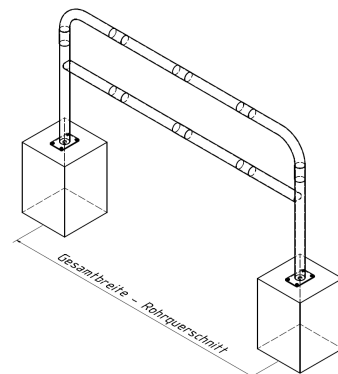


Abb. 3



optional :

Art.Nr.
470.71

