

Artikelnummer/Itemnumber: 477_08P

Rammschutzbügel Stahlrundrohr \varnothing 76 x 2,6 mm zum Aufdübeln,
Gesamtbreite: 750 mm,
Gesamthöhe: 1150 mm,
feuerverzinkt

Guard hoops, steel tube \varnothing 76 x 2.6 mm for plugging down, total width: 750 mm, total height: 1150 mm, hot-dip galvanized



18,00

1. Auf eine ausreichende Dimensionierung und Positionierung des Fundaments achten siehe Abb.1 + 2

pay attention on a sufficient dimensioning and the positions of the foundations see Abb.1 + 2

2. Bügel mittig auf die Fundamente positionieren siehe Abb.3

place the hoop in the center of the foundations see Abb.3

3. Bohrungposition auf den Untergrund übertragen

transfer the boringposition on the Underground

4. Löcher gemäß Punkt 3 Bohren und mit Befestigungsmaterial fixieren.

drill holes according to Point 3 and fixate with fastening material.

Abb. 1



Abb. 2

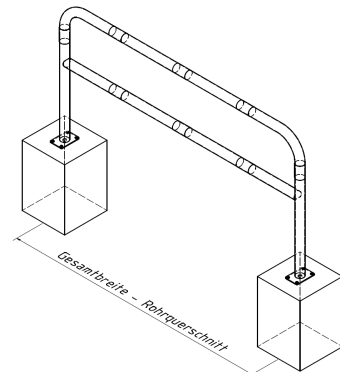


Abb. 3



optional :

Art.Nr.
470.71

