

Artikelnummer/Itemnumber: 477_61PBG

Schutzwinkel 90°, Ø76 mm
feuerverzinkt, gelb pulverbeschichtet
mit schwarzen Warnstreifen
gleichschenkelig, Gesamtbreite: 600
mm, Höhe Überflur: 1150 mm, für
Dübelbefestigung

Protective barriers 90° hot-dip
galvanized, powder-coated yellow
with black warning stripes Anti-nudge
hoop 90° isoceles, total width: 600
mm, height above ground: 1150 mm,
to be fixed by plugs



18,00

1. Auf eine ausreichende Dimensionierung
und Positionierung des Fundaments achten
siehe Abb.1 + 2

pay attention on a sufficient dimensioning
and the positions of the foundations
see Abb.1 + 2

2. Bügel mittig auf die
Fundamente positionieren
siehe Abb.3

place the hoop in the Center
of the foundations
see Abb.3

3. Bohrungposition auf den Untergrund übertragen

transfer the boringposition on the
Underground

4. Löcher gemäß Punkt 3 Bohren
und mit Befestigungsmaterial fixieren.

drill holes according to Point 3
and fixate with fastening material.

Abb. 1

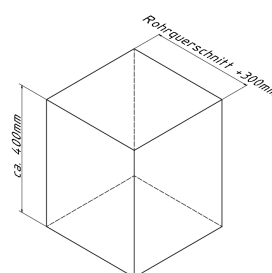


Abb. 2

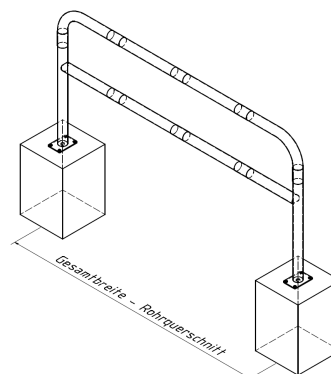


Abb. 3



optional :

Art.Nr.
470.71

