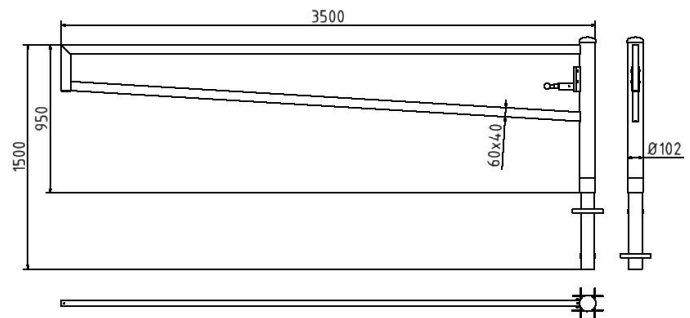


Artikelnummer/Itemnumber: 4013_35F

Drehbare Wegesperre, zum Einbetonieren, feuerverzinkt, Gesamtbreite: 3500 mm, mit Dreikantverschluss

Swiveling gates, for casting in concrete, hot-dip galvanized, total width: 3500 mm, with triangular lock



Artikelbeschreibung:

Drehbare Wegesperre Horizontal schwenkbare Schranke ohne Auflagepfosten. Verriegelung geschlossen oder geöffnet, mit Bolzen der selbsttätig einrastet und in vier Stellungen verriegelt (alle 90°), vorbereitet für Vorhangschloss oder mit Dreikantverschluss nach DIN 3223 bzw. Profilzylinderschloss. Drehpfosten: Stahlrohr Ø 102 mm Schrankenbaum: Stahlrohr 60 x 40 mm Höhe: ca. 950 mm Überflur, zum Einbetonieren, feuerverzinkt, Gesamtbreite: 3500 mm, mit Dreikantverschluss

Verwendungszweck:

Zum Sperren und Abgrenzen von Parkräumen, Einfahrten oder anderen Bereichen.

Technische Daten:

Gewicht: 44,00 kg/St
Material:
S235 JR

Oberfläche:
Feuerverzinkung nach DIN ISO 1461

item description:

Swing barrier Barrier swings horizontally with no supporting post. Locking mechanism can be closed or opened using a pin latching automatically in four positions (every 90°), fitted for a padlock or with triangular locking mechanism acc. to DIN 3223 or Euro profile cylinder lock Swiveling post: Steel tube Ø 102 mm Barrier arm: Steel tube 60 x 40 mm Height: approx. 950 mm above ground for casting in concrete, for casting in concrete, hot-dip galvanized, total width: 3500 mm, with triangular lock

designated purpose:

For securing and restricting of parking lots, gateways or other areas.

technical specifications:

weight: 44,00 kg/pc
material:
S235 JR

surface:
hot dipped galvanized acc. to DIN ISO 1461