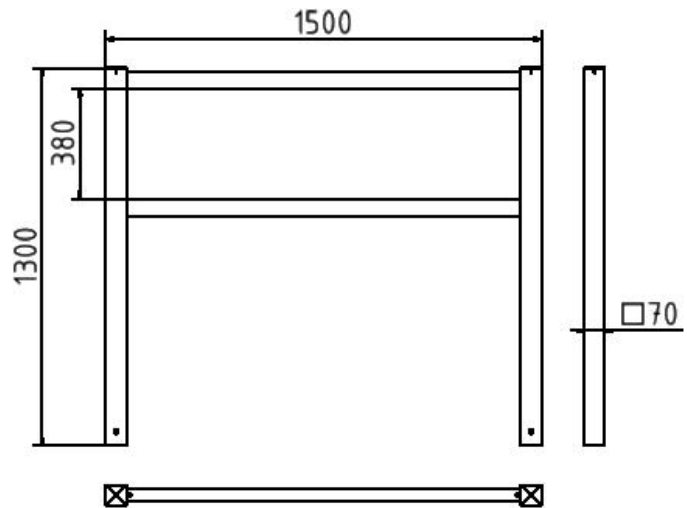


## Artikelnummer/Itemnumber: 4016\_15

Wegesperren feststehend, geschweißt mit Ober- und Knieholm, feuerverzinkt, Gesamtbreite: 1500 mm

Stationary access barriers welded with top and quarter-bent bar, hot-dip galvanized, total width: 1500 mm



### Artikelbeschreibung:

Wegesperren feststehend als Rahmen, geschweißt, Vierkantrohr 70 x 70 mm, Überflur 900 mm, Gesamthöhe 1300 mm, Querholm 60 x 40 mm mit Knieholm, feuerverzinkt, Gesamtbreite: 1500 mm

### item description:

Fixed access barriers As welded frame, square tube 70 x 70 mm, above ground 900 mm, total height: 1300 mm, cross bar 60 x 40 mm with quarter-bent bar, hot-dip galvanized, total width: 1500 mm

### Verwendungszweck:

Zum Sperren, Sichern und Schützen von Bereichen.

### designated purpose:

For stopping, and securing or saving of areas.

### Technische Daten:

Gewicht: 24,00 kg/St  
Material:  
S235 JR

### technical specifications:

weight: 24,00 kg/pc  
material:  
S235 JR

Oberfläche:  
Feuerverzinkung nach DIN ISO 1461

surface:  
hot dipped galvanized acc. to DIN ISO 1461