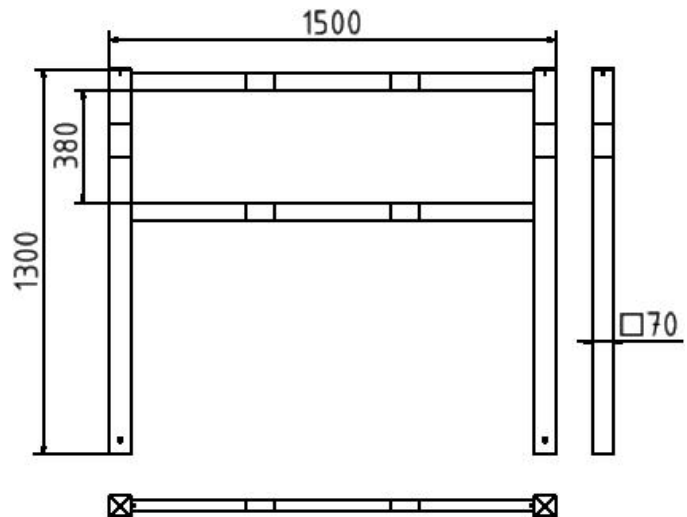
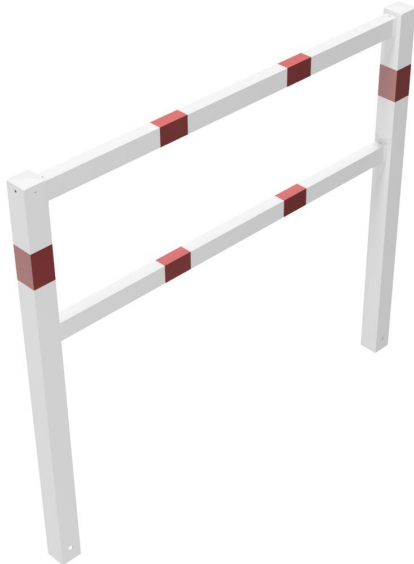


Artikelnummer/Itemnumber: 4016_15B

Wegesperren feststehend, geschweißt mit Ober- und Knieholm, feuerverzinkt und weiß beschichtet mit rot reflektierenden Leuchtstreifen, Gesamtbreite: 1500 mm

Stationary access barriers welded with top and quarter-bent bar, hot-dip galvanized and white coated with red reflecting stripes, total width: 1500 mm



Artikelbeschreibung:

Wegesperren feststehend als Rahmen geschweißt, Vierkantrrohr 70 x 70 mm, Überflur 900 mm, Gesamthöhe 1300 mm, Querholm 60 x 40 mm mit Knieholm, feuerverzinkt und weiß beschichtet mit rot reflektierenden Leuchtstreifen, Gesamtbreite: 1500 mm

item description:

Fixed access barriers As welded frame, square tube 70 x 70 mm, above ground 900 mm, total height: 1300 mm, cross bar 60 x 40 mm with quarter-bent bar, hot-dip galvanized and white coated with red reflecting stripes, total width: 1500 mm

Verwendungszweck:

Zum Sperren, Sichern und Schützen von Bereichen.

designated purpose:

For stopping, and securing or saving of areas.

Technische Daten:

Gewicht: 24,00 kg/St
Material:
S235 JR

technical specifications:

weight: 24,00 kg/pc
material:
S235 JR

Oberfläche:
Feuerverzinkt und Pulverbeschichtet

surface:
hot dipped galvanized and powder coated