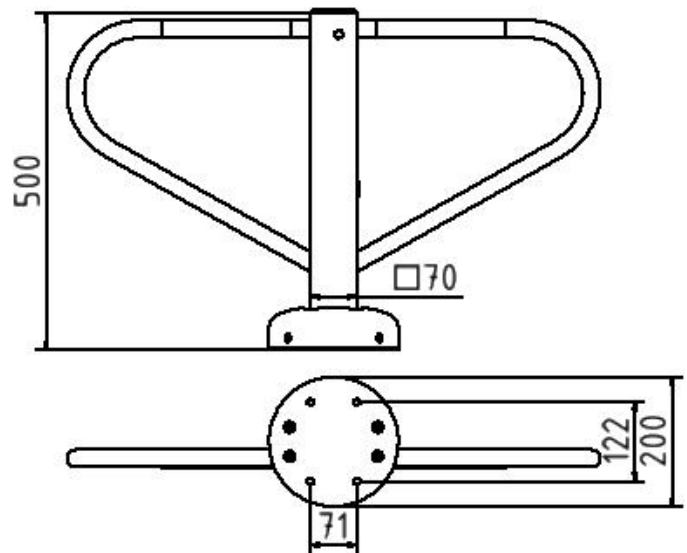


Artikelnummer/Itemnumber: 40220UZB

Anfahrssichere Parkplatzsperre umlegbar mit Profilzylinderschloss

Collision-proof car- park barrier foldable with Euro profile cylinder lock



Artikelbeschreibung:

Anfahrssichere Parkplatzsperre elastisch bei Schub- oder Stoßkraft, Vierkantrohr 70 x 70 mm, Überflur 500 mm, Überfahrhöhe ca. 95 mm, mit seitlichen Rundrohrbügeln, Gesamtbreite ca. 800 mm umlegbar, mit Profilzylinderschloss drei Schlüssel, selbsteinrastende Verriegelung für Dübelbefestigung mit Bodenplatte Ø 200 mm oder zur Befestigung an Bodenhülse Art.-Nr. 470.60 feuerverzinkt und rot beschichtet mit weiß reflektierenden Leuchtbändern

Verwendungszweck:

Zum Sperren, Sichern und Schützen von Bereichen.

Technische Daten:

Gewicht: 11,00 kg/St
Material:
S235 JR

Oberfläche:
Feuerverzinkt und Pulverbeschichtet

item description:

Collision-proof car- park barrier foldable with Euro profile cylinder lock

designated purpose:

For stopping, and securing or saving of areas.

technical specifications:

weight: 11,00 kg/pc
material:
S235 JR

surface:
hot dipped galvanized and powder coated