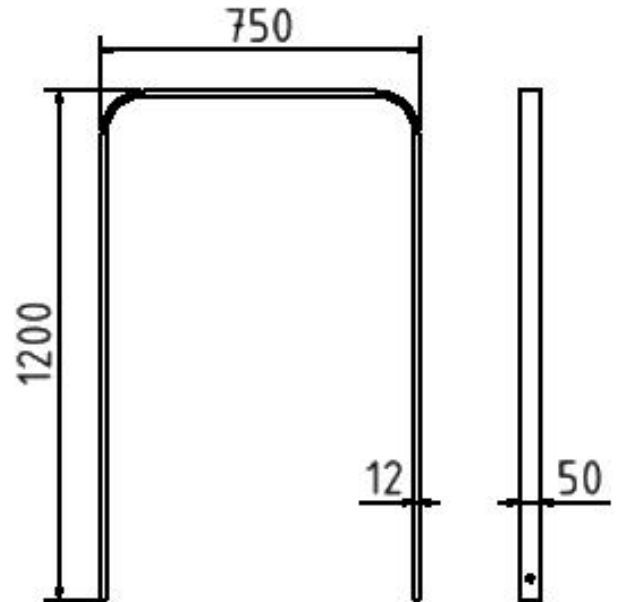
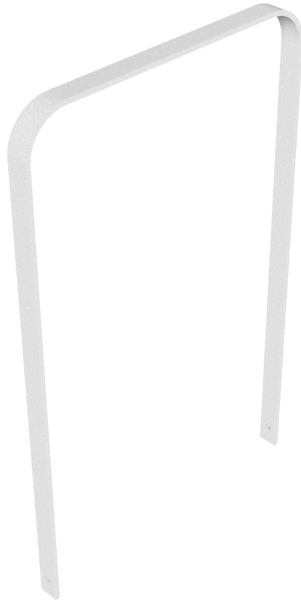


## Artikelnummer/Itemnumber: 4050\_075

Anlehnbügel aus Flachstahl gebogen, 50 x 12 mm, ohne Querholm, Gesamtbreite: 750 mm, feuerverzinkt

Lean-on hoop made of flat bar steel bent, 50 x 12 mm, without cross bar, total width: 750 mm, hot-dip galvanized



### Artikelbeschreibung:

Flachstahl 80 x 12 mm Anlehnbügel in gebogener Ausführung zum Einbetonieren, feuerverzinkt und optional pulverbeschichtet in DB 703 Gesamthöhe ca. 1200 mm ohne Querholm, ohne Querholm, Gesamtbreite: 750 mm, feuerverzinkt

### item description:

Flat bar steel 80 x 12 mm Lean-on hoop of bent design for casting in concrete, hot-dip galvanized and optionally powder-coated in DB 703 total height approx. 1200 mm, without cross bar, total width: 750 mm, hot-dip galvanized

### Verwendungszweck:

Für den Einsatz im städtischen oder privaten Freiraumbereich.

### designated purpose:

For the application in cities or private outdoor areas.

### Technische Daten:

Gewicht: 14,00 kg/St  
Material:  
S235 JR

### technical specifications:

weight: 14,00 kg/pc  
material:  
S235 JR

Oberfläche:  
Feuerverzinkt und Pulverbeschichtet

surface:  
hot dipped galvanized and powder coated