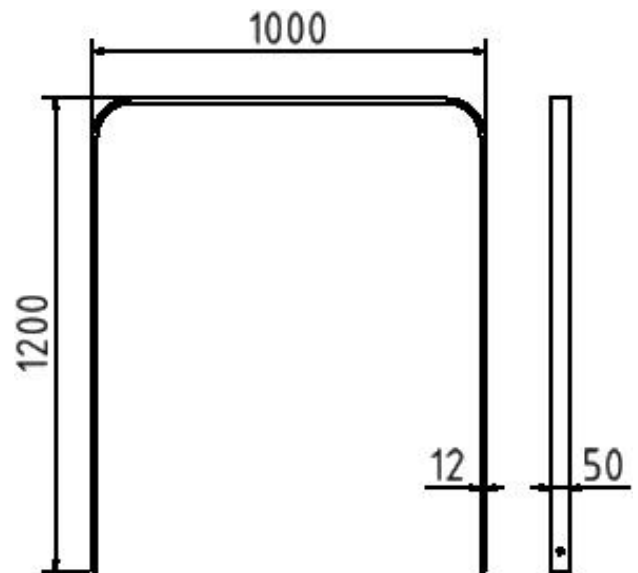
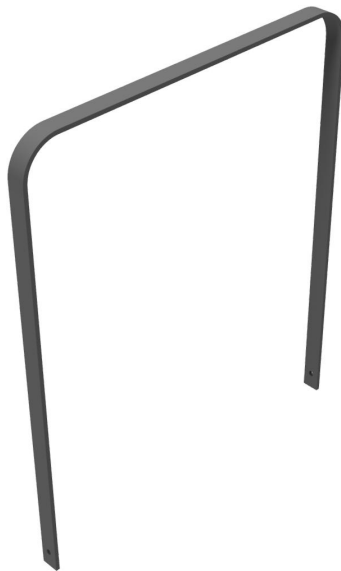


Artikelnummer/Itemnumber: 4050_100B

Anlehnbügel aus Flachstahl gebogen, 50 x 12 mm, ohne Querholm, Gesamtbreite: 1000 mm, feuerverzinkt und beschichtet DB 703

Lean-on hoop made of flat bar steel bent, 50 x 12 mm, without cross bar, total width: 1000 mm, hot-dip galvanized and coated DB 703



Artikelbeschreibung:

Flachstahl 80 x 12 mm Anlehnbügel in gebogener Ausführung zum Einbetonieren, feuerverzinkt und optional pulverbeschichtet in DB 703 Gesamthöhe ca. 1200 mm ohne Querholm, ohne Querholm, Gesamtbreite: 1000 mm, feuerverzinkt und beschichtet DB 703

Verwendungszweck:

Für den Einsatz im städtischen oder privaten Freiraumbereich.

Technische Daten:

Gewicht: 15,00 kg/St
Material:
S235 JR

Oberfläche:
Feuerverzinkt und Pulverbeschichtet

item description:

Flat bar steel 80 x 12 mm Lean-on hoop of bent design for casting in concrete, hot-dip galvanized and optionally powder-coated in DB 703 total height approx. 1200 mm, without cross bar, total width: 1000 mm, hot-dip galvanized and coated DB 703

designated purpose:

For the application in cities or private outdoor areas.

technical specifications:

weight: 15,00 kg/pc
material:
S235 JR

surface:
hot dipped galvanized and powder coated