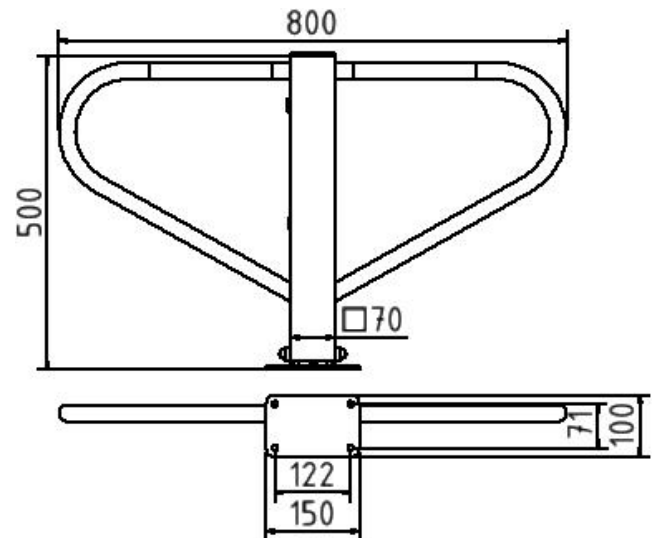


Artikelnummer/Itemnumber: 40770B

Parkplatzsperre umlegbar mit Rundzylinder selbsteinrastende Verriegelung, für Dübelbefestigung mit Bodenplatte 100 x 150 mm, feuerverzinkt und weiß beschichtet mit rot reflektierenden Leuchtstreifen

Car-park barrier foldable with round cylinder self-engaging lock, to be fixed by plugs with base plate 100 x 150 mm, hot-dip galvanized and white coated with red reflecting stripes



Artikelbeschreibung:

Parkplatzsperre, umlegbar Vierkanthrohr 70 x 70 mm mit seitlichen Rundrohrbügeln Gesamtbreite ca. 800 mm Überflur 500 mm selbsteinrastende Verriegelung umlegbar, mit Rundzylinder drei Schlüssel, selbsteinrastende Verriegelung, für Dübelbefestigung mit Bodenplatte 100 x 150 mm, feuerverzinkt und weiß beschichtet mit rot reflektierenden Leuchtstreifen

Verwendungszweck:

Zum Sperren, Sichern und Schützen von Bereichen.

Technische Daten:

Gewicht: 9,00 kg/St
Material:
S235 JR

Oberfläche:
Feuerverzinkt und Pulverbeschichtet

item description:

Car-park barrier, foldable Square tube 70 x 70 mm with lateral round tube hoops total width approx. 800 mm above ground 500 mm self-engaging lock Foldable, with round cylinder three keys, self-engaging lock, to be fixed by plugs with base plate 100 x 150 mm, hot-dip galvanized and white coated with red reflecting stripes

designated purpose:

For stopping, and securing or saving of areas.

technical specifications:

weight: 9,00 kg/pc
material:
S235 JR

surface:
hot dipped galvanized and powder coated