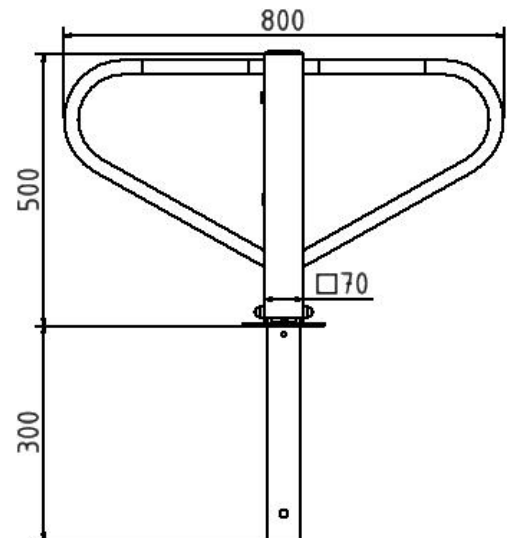


Artikelnummer/Itemnumber: 40771

Parkplatzsperre umlegbar mit Rundzylinder selbsteinrastende Verriegelung, zum Einbetonieren mit angeschweißtem Bodenanker, ca. 400 mm Unterflur, feuerverzinkt, mit rot reflektierenden

Car-park barrier foldable with round cylinder self-engaging lock, for casting in concrete with welded-on ground anchor, approx. 400 mm below ground, hot-dip galvanized with red reflecting stripes



Artikelbeschreibung:

Parkplatzsperre, umlegbar Vierkantrrohr 70 x 70 mm mit seitlichen Rundrohrbügeln Gesamtbreite ca. 800 mm Überflur 500 mm selbsteinrastende Verriegelung umlegbar, mit Rundzylinder drei Schlüssel, selbsteinrastende Verriegelung, zum Einbetonieren mit angeschweißtem Bodenanker, ca. 400 mm Unterflur, feuerverzinkt, mit rot reflektierenden Leuchtstreifen

Verwendungszweck:

Zum Sperren, Sichern und Schützen von Bereichen.

Technische Daten:

Gewicht: 9,50 kg/St
Material:
S235 JR

Oberfläche:
Feuerverzinkung nach DIN ISO 1461

item description:

Car-park barrier, foldable Square tube 70 x 70 mm with lateral round tube hoops total width approx. 800 mm above ground 500 mm self-engaging lock Foldable, with round cylinder three keys, self-engaging lock, for casting in concrete with welded-on ground anchor, approx. 400 mm below ground, hot-dip galvanized with red reflecting stripes

designated purpose:

For stopping, and securing or saving of areas.

technical specifications:

weight: 9,50 kg/pc
material:
S235 JR

surface:
hot dipped galvanized acc. to DIN ISO 1461