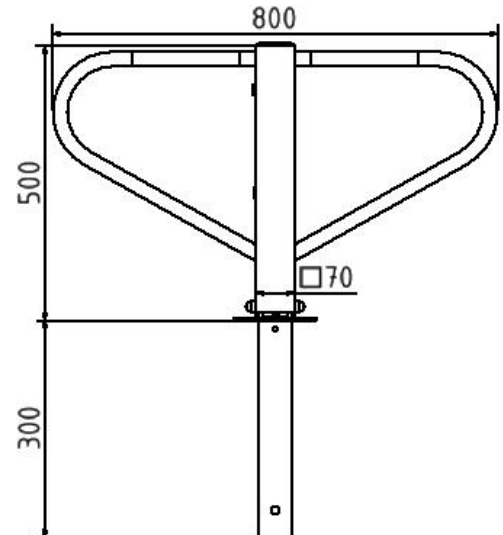


## Artikelnummer/Itemnumber: 40771B

Parkplatzsperre umlegbar mit Rundzylinder selbststeinrastende Verriegelung, zum Einbetonieren mit angeschweißtem Bodenanker, ca. 400 mm Unterflur, feuerverzinkt und weiß beschichtet mit rot

Car-park barrier foldable with round cylinder self-engaging lock, for casting in concrete with welded-on ground anchor, approx. 400 mm below ground, hot-dip galvanized and white coated with red reflecting stripes



### Artikelbeschreibung:

Parkplatzsperre, umlegbar Vierkantrrohr 70 x 70 mm mit seitlichen Rundrohrbügeln Gesamtbreite ca. 800 mm Überflur 500 mm selbststeinrastende Verriegelung umlegbar, mit Rundzylinder drei Schlüssel, selbststeinrastende Verriegelung, zum Einbetonieren mit angeschweißtem Bodenanker, ca. 400 mm Unterflur, feuerverzinkt und weiß beschichtet mit rot reflektierenden Leuchtstreifen

### Verwendungszweck:

Zum Sperren, Sichern und Schützen von Bereichen.

### Technische Daten:

Gewicht: 9,50 kg/St  
Material:  
S235 JR

Oberfläche:  
Feuerverzinkt und Pulverbeschichtet

### item description:

Car-park barrier, foldable Square tube 70 x 70 mm with lateral round tube hoops total width approx. 800 mm above ground 500 mm self-engaging lock Foldable, with round cylinder three keys, self-engaging lock, for casting in concrete with welded-on ground anchor, approx. 400 mm below ground, hot-dip galvanized and white coated with red reflecting stripes

### designated purpose:

For stopping, and securing or saving of areas.

### technical specifications:

weight: 9,50 kg/pc  
material:  
S235 JR

surface:  
hot dipped galvanized and powder coated