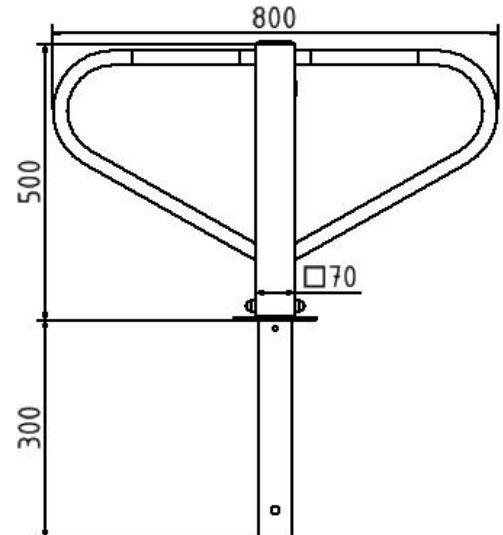
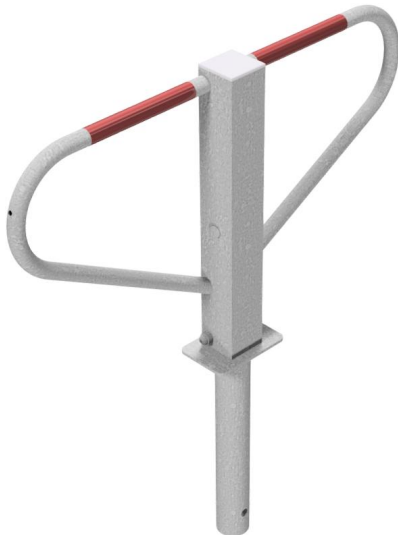


Artikelnummer/Itemnumber: 40773

Parkplatzsperre umlegbar mit Dreikantverschluss selbsteinrastende Verriegelung, zum Einbetonieren mit angeschweißtem Bodenanker, ca. 300 mm Unterflur, feuerverzinkt, mit rot reflektierenden

Car-park barrier foldable with triangular lock self-engaging lock, for casting in concrete with welded-on ground anchor, approx. 300 mm below ground, hot-dip galvanized with red reflecting stripes



Artikelbeschreibung:

Parkplatzsperre, umlegbar Vierkantrohr 70 x 70 mm mit seitlichen Rundrohrbügeln Gesamtbreite ca. 800 mm Überflur 500 mm selbsteinrastende Verriegelung umlegbar, mit 8 mm Dreikantverschluss mit einem 8 mm Dreikantschlüssel, zum Einbetonieren mit angeschweißtem Bodenanker, ca. 300 mm Unterflur, feuerverzinkt, mit rot reflektierenden Leuchtstreifen

Verwendungszweck:

Zum Sperren, Sichern und Schützen von Bereichen.

Technische Daten:

Gewicht: 9,50 kg/St
Material:
S235 JR

Oberfläche:
Feuerverzinkung nach DIN ISO 1461

item description:

Car-park barrier, foldable Square tube 70 x 70 mm with lateral round tube hoops total width approx. 800 mm above ground 500 mm self-engaging lock Foldable, with 8 mm triangular lock white 8 mm triangular wrench, for casting in concrete with welded-on ground anchor, approx. 300 mm below ground, hot-dip galvanized with red reflecting stripes

designated purpose:

For stopping, and securing or saving of areas.

technical specifications:

weight: 9,50 kg/pc
material:
S235 JR

surface:
hot dipped galvanized acc. to DIN ISO 1461