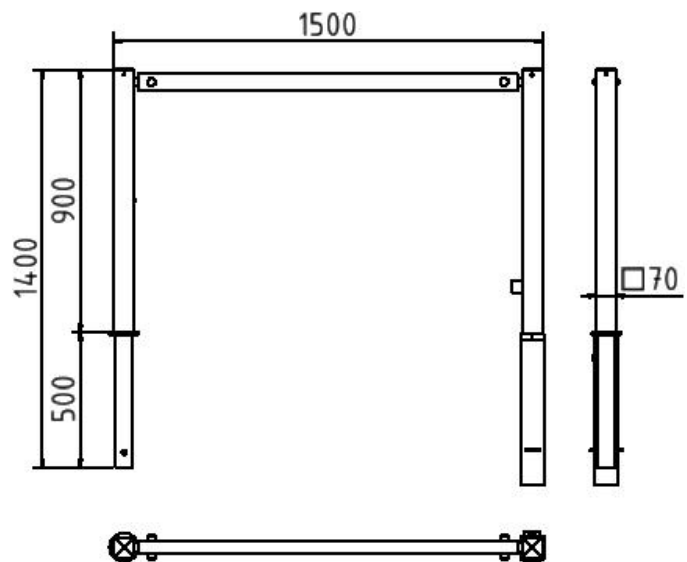


## Artikelnummer/Itemnumber: 410\_15

Wegesperren mit Dreikantverschluss  
schwenkbar mit Oberholm, feuerverzinkt,  
Gesamtbreite: 1500 mm

Access barriers with triangular locking  
mechanism swing-back with top bar, hot-dip  
galvanized, total width: 1500 mm



### Artikelbeschreibung:

Wegesperren mit Dreikantverschluss nach DIN 3223, schwenkbar mit Oberholm, feuerverzinkt, Gesamtbreite: 1500 mm

### Verwendungszweck:

Zum Sperren, Sichern und Schützen von Bereichen.

### Technische Daten:

Gewicht: 25,50 kg/St

Material:  
S235 JR

Oberfläche:  
Feuerverzinkung nach DIN ISO 1461

### item description:

Access barriers with triangular lock acc. with DIN 3223, swing-back, consists of: 1 stationary post, revolving Square tube 70 x 70 mm, above ground 900 mm 1 removable post, with triangular locking mechanism DIN 3223, square tube 70 x 70 mm, above ground 900 mm 1 ground socket, part.-No. 470.10 Square tube 80 x 80 mm, 500 mm long 1 top bar Square tube 60 x 40 mm with top bar, hot-dip galvanized, total width: 1500 mm

### designated purpose:

For stopping, and securing or saving of areas.

### technical specifications:

weight: 25,50 kg/pc  
material:  
S235 JR

surface:  
hot dipped galvanized acc. to DIN ISO 1461