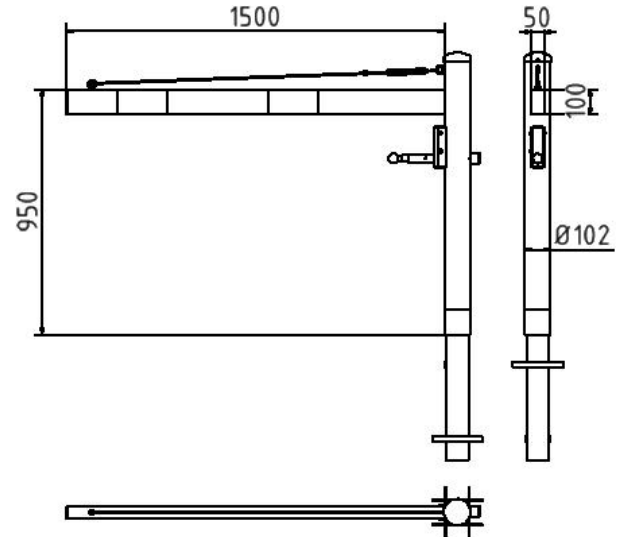


## Artikelnummer/Itemnumber: 4113\_15FB

Drehschranke mit Seilzugverstärkung, zum Einbetonieren, feuerverzinkt und weiß beschichtet mit rot reflektierenden Leuchtstreifen, Schrankenbaumlänge: 1500 mm, mit Dreikantverschluss



Swing barrier with pull rope reinforcement, for casting in concrete, hot-dip galvanized and white coated with red reflecting stripes, Barrier arm length: 1500 mm, with triangular lock



## Artikelbeschreibung:

Drehschranke Horizontal schwenkbare Schranke mit Seilzugverstärkung. Verriegelung geschlossen oder geöffnet, mit Bolzen, der in vier Stellungen verriegelt (alle 90°), vorbereitet für Vorhangschloss oder mit Dreikantverschluss nach DIN 3223 bzw. Profilzylinderschloss. Drehpfosten: Stahlrohr Ø 102 mm, feuerverzinkt zum Einbetonieren und rot beschichtet Schrankenbaum: Aluminiumrohr 100 x 50 mm, weiß beschichtet mit rot refl. Streifen Höhe: ca. 950 mm Überflur, zum Einbetonieren, feuerverzinkt und weiß beschichtet mit rot reflektierenden Leuchtstreifen, Schrankenbaumlänge: 1500 mm, mit Dreikantverschluss

## Verwendungszweck:

Zum Sperren und Abgrenzen von Parkräumen, Einfahrten oder anderen Bereichen.

## Technische Daten:

Gewicht: 32,00 kg/St  
Material:  
S235 JR

Oberfläche:  
Feuerverzinkt und Pulverbeschichtet

## item description:

Swing barrier Barrier can be swiveled horizontally, with pull rope reinforcement. Locking mechanism closed or opened by pin locking in four positions (every 90°), fitted for a padlock or with triangular locking mechanism acc. to DIN 3223 or Euro profile cylinder lock. Swiveling post: Steel tube Ø 102 mm, hot-dip galvanized and coated red Barrier arm: Aluminium tube 100 x 50 mm, coated white with red reflecting stripes Height: approx. 950 mm above ground, for casting in concrete, hot-dip galvanized and white coated with red reflecting stripes, Barrier arm length: 1500 mm, with triangular lock

## designated purpose:

For securing and restricting of parking lots, gateways or other areas.

## technical specifications:

weight: 32,00 kg/pc  
material:  
S235 JR

surface:  
hot dipped galvanized and powder coated