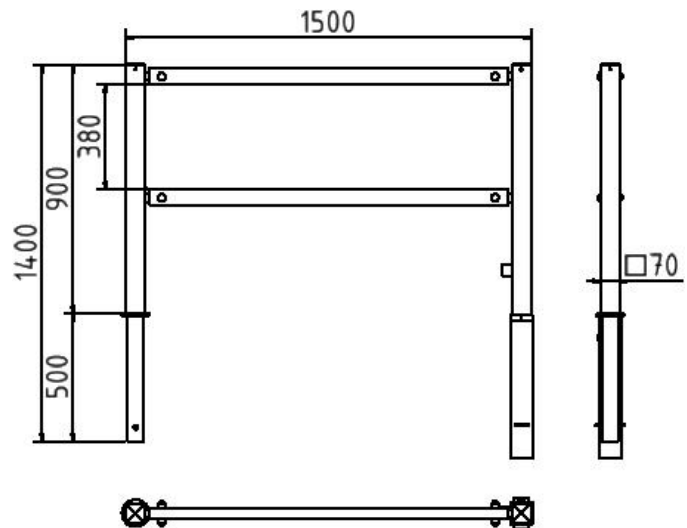


Artikelnummer/Itemnumber: 412_15

Wegesperren mit Dreikantverschluss schwenkbar mit Ober- und Knieholm, feuerverzinkt, Gesamtbreite: 1500 mm

Access barriers with triangular lock swing-back with top and quarter-bent bar, hot-dip galvanized, total width: 1500 mm



Artikelbeschreibung:

Wegesperren mit Dreikantverschluss nach DIN 3223, schwenkbar mit Ober- und Knieholm, feuerverzinkt, Gesamtbreite: 1500 mm

Verwendungszweck:

Zum Sperren, Sichern und Schützen von Bereichen.

Technische Daten:

Gewicht: 30,50 kg/St

Material:
S235 JR

Oberfläche:
Feuerverzinkung nach DIN ISO 1461

item description:

Access barriers with triangular lock acc. with DIN 3223, swing-back, consists of: 1 stationary post, revolving Square tube 70 x 70 mm, above ground 900 mm 1 removable post, with triangular locking mechanism DIN 3223, square tube 70 x 70 mm, above ground 900 mm 1 ground socket, part.-No. 470.10 Square tube 80 x 80 mm, 500 mm long 1 top bar Square tube 60 x 40 mm with top and quarter-bent bar, hot-dip galvanized, total width: 1500 mm

designated purpose:

For stopping, and securing or saving of areas.

technical specifications:

weight: 30,50 kg/pc

material:
S235 JR

surface:
hot dipped galvanized acc. to DIN ISO 1461