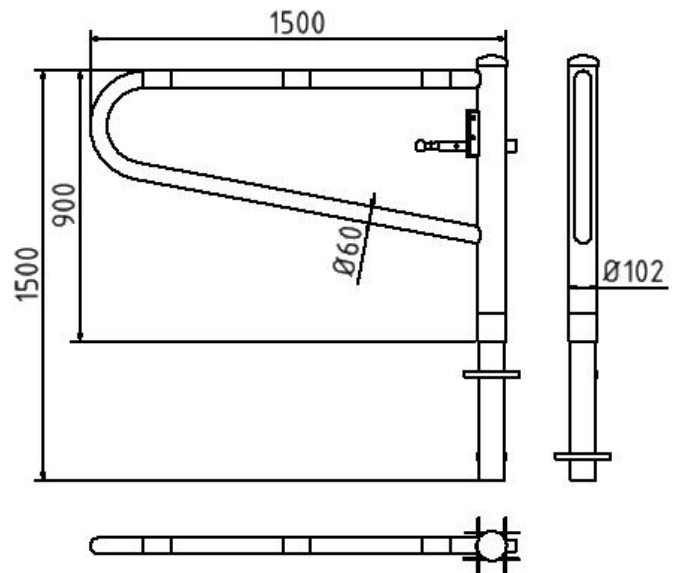


## Artikelnummer/Itemnumber: 413\_151VB

Drehbare Gatterschranke, zum Einbetonieren, feuerverzinkt und rot beschichtet mit weiß reflektierenden Leuchtbändern, Gesamtbreite: 1500 mm, für Vorhangschloss

Swiveling gates, for casting in concrete, hot-dip galvanized and red coated with white reflecting stripes, total width: 1500 mm, for padlock



### Artikelbeschreibung:

Drehbare Gatterschranke Horizontal schwenkbare Schranke ohne Auflagepfosten. Verriegelung geschlossen oder geöffnet mit Steckbolzen, vorbereitet für Vorhangschloss oder Dreikantverschluss nach DIN 3223 bzw. Profilzylinderschloss. Drehpfosten: Stahlrohr Ø 102 mm Schrankenbaum: Stahlrohr Ø 60 mm Höhe: ca. 950 mm Überflur, zum Einbetonieren, feuerverzinkt und rot beschichtet mit weiß reflektierenden Leuchtbändern, Gesamtbreite: 1500 mm, für Vorhangschloss

### Verwendungszweck:

Zum Sperren und Abgrenzen von Parkräumen, Einfahrten oder anderen Bereichen.

### Technische Daten:

Gewicht: 32,00 kg/St  
Material:  
S235 JR

Oberfläche:  
Feuerverzinkt und Pulverbeschichtet

### item description:

Swiveling gates Can be swiveled horizontally, no supporting post. Locking mechanism can be closed or opened using a locking pin, fitted for a padlock or triangular locking mechanism acc. with DIN 3223 or Euro profile cylinder lock., for casting in concrete, hot-dip galvanized and red coated with white reflecting stripes, total width: 1500 mm, for padlock

### designated purpose:

For securing and restricting of parking lots, gateways or other areas.

### technical specifications:

weight: 32,00 kg/pc  
material:  
S235 JR

surface:  
hot dipped galvanized and powder coated