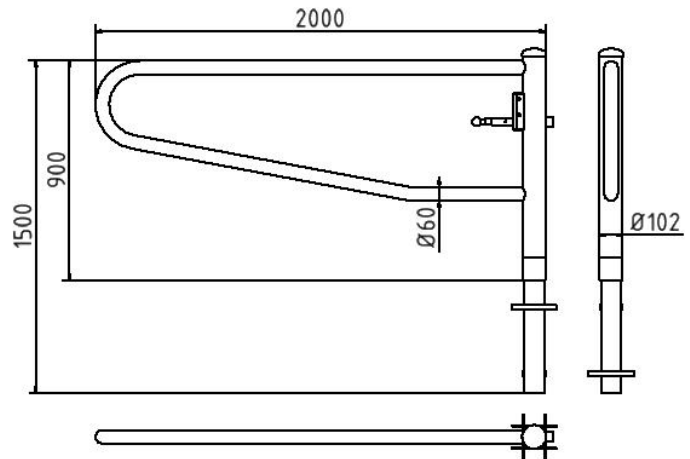


Artikelnummer/Itemnumber: 413_201V

Drehbare Gatterschranke, zum Einbetonieren, feuerverzinkt, Gesamtbreite: 2000 mm, für Vorhangschloss

Swiveling gates, for casting in concrete, hot-dip galvanized, total width: 2000 mm, for padlock



Artikelbeschreibung:

Drehbare Gatterschranke Horizontal schwenkbare Schranke ohne Auflagepfosten. Verriegelung geschlossen oder geöffnet mit Steckbolzen, vorgerichtet für Vorhangschloss oder Dreikantverschluss nach DIN 3223 bzw. Profilzylinderschloss. Drehpfosten: Stahlrohr Ø 102 mm Schrankenbaum: Stahlrohr Ø 60 mm Höhe: ca. 950 mm Überflur, zum Einbetonieren, feuerverzinkt, Gesamtbreite: 2000 mm, für Vorhangschloss

Verwendungszweck:

Zum Sperren und Abgrenzen von Parkräumen, Einfahrten oder anderen Bereichen.

Technische Daten:

Gewicht: 35,00 kg/St
Material:
S235 JR

Oberfläche:
Feuerverzinkung nach DIN ISO 1461

item description:

Swiveling gates Can be swiveled horizontally, no supporting post. Locking mechanism can be closed or opened using a locking pin, fitted for a padlock or triangular locking mechanism acc. with DIN 3223 or Euro profile cylinder lock., for casting in concrete, hot-dip galvanized, total width: 2000 mm, for padlock

designated purpose:

For securing and restricting of parking lots, gateways or other areas.

technical specifications:

weight: 35,00 kg/pc
material:
S235 JR

surface:
hot dipped galvanized acc. to DIN ISO 1461