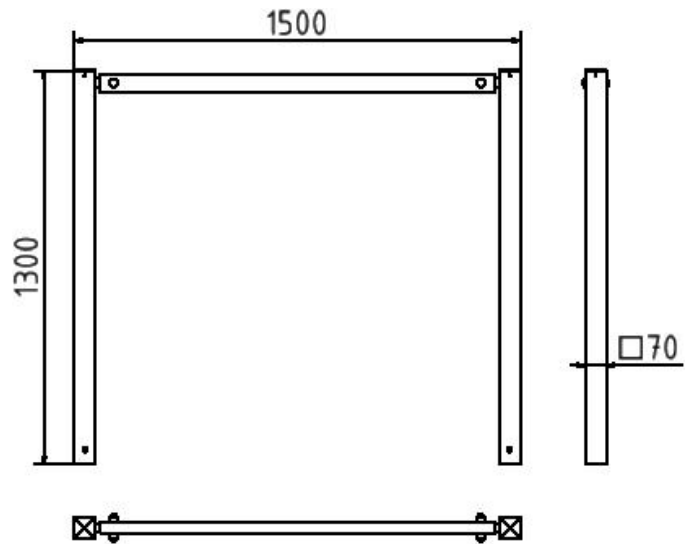


Artikelnummer/Itemnumber: 414_15

Wegesperren feststehend,
zusammenschraubbar mit Oberholm,
feuerverzinkt, Gesamtbreite: 1500 mm

Stationary access barriers for bolting on site
with top bar, hot-dip galvanized, total width:
1500 mm



Artikelbeschreibung:

Wegesperren feststehend
zusammenschraubbar, inkl. Schrauben mit
Oberholm, feuerverzinkt, Gesamtbreite: 1500
mm

Verwendungszweck:

Zum Sperren, Sichern und Schützen von
Bereichen.

Technische Daten:

Gewicht: 19,50 kg/St
Material:
S235 JR

Oberfläche:
Feuerverzinkung nach DIN ISO 1461

item description:

Stationary access barriers For bolting on site,
cluding bolts, consists of: 2 stationary posts
Square tube 70 x 70 mm, above ground 900
mm with ground anchor, below ground 400 mm
1 Cross bar Square tube 60 x 40 mm with top
bars, hot-dip galvanized, total width: 1500 mm

designated purpose:

For stopping, and securing or saving of areas.

technical specifications:

weight: 19,50 kg/pc
material:
S235 JR

surface:
hot dipped galvanized acc. to DIN ISO 1461