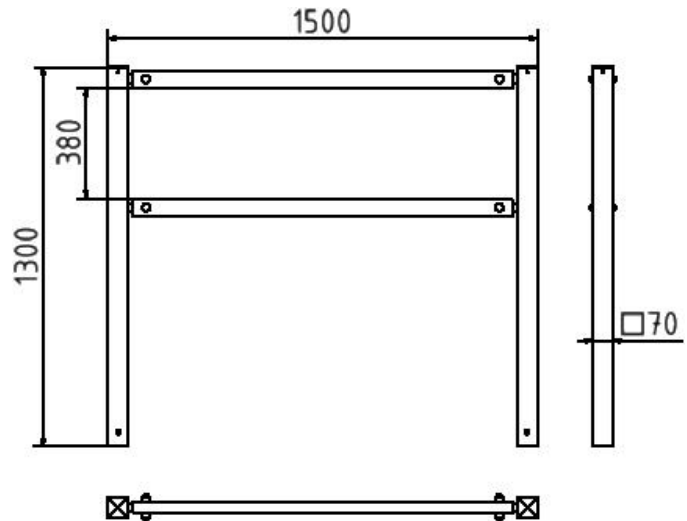


## Artikelnummer/Itemnumber: 416\_15

Wegesperren feststehend,  
zusammenschraubbar mit Ober- und  
Knieholm, feuerverzinkt, Gesamtbreite: 1500  
mm

Stationary access barriers for bolting on site  
with top and quarter-bent bar, hot-dip  
galvanized, total width: 1500 mm



### Artikelbeschreibung:

Wegesperren feststehend  
zusammenschraubbar, inkl. Schrauben mit  
Ober- und Knieholm, feuerverzinkt,  
Gesamtbreite: 1500 mm

### Verwendungszweck:

Zum Sperren, Sichern und Schützen von  
Bereichen.

### Technische Daten:

Gewicht: 25,50 kg/St  
Material:  
S235 JR

Oberfläche:  
Feuerverzinkung nach DIN ISO 1461

### item description:

Stationary access barriers For bolting on site,  
cluding bolts, consists of: 2 stationary posts  
Square tube 70 x 70 mm, above ground 900  
mm with ground anchor, below ground 400 mm  
1 Cross bar Square tube 60 x 40 mm with top  
and quarter-bent bar, hot-dip galvanized, total  
width: 1500 mm

### designated purpose:

For stopping, and securing or saving of areas.

### technical specifications:

weight: 25,50 kg/pc  
material:  
S235 JR

surface:  
hot dipped galvanized acc. to DIN ISO 1461